

防球ガード仕様

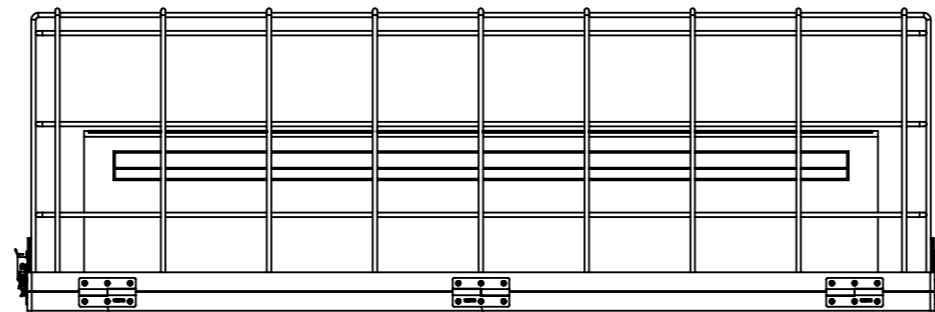
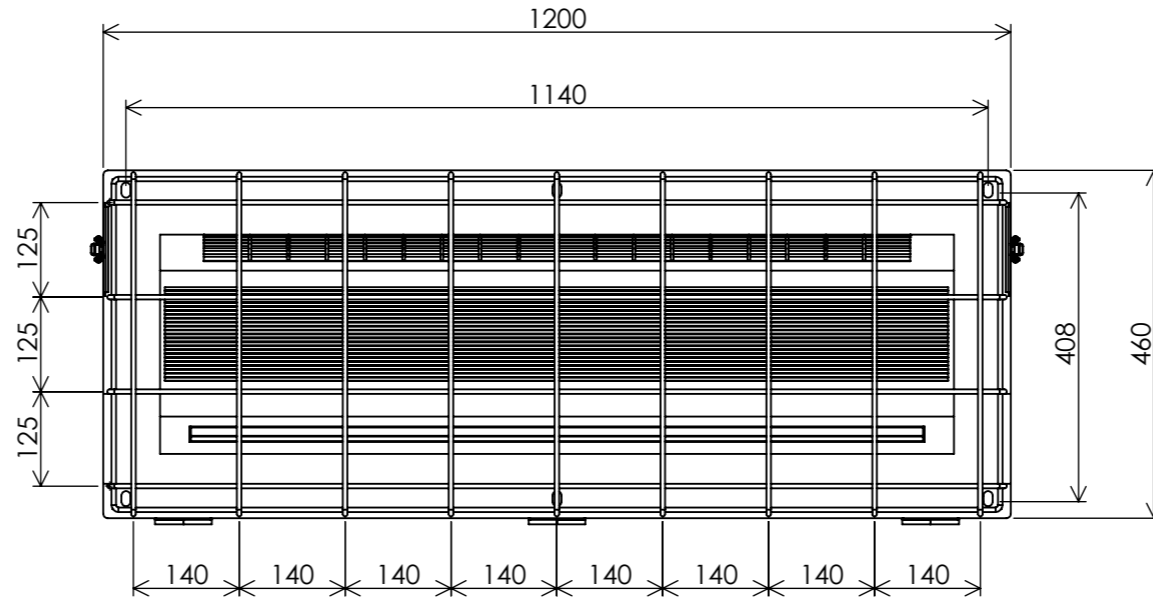
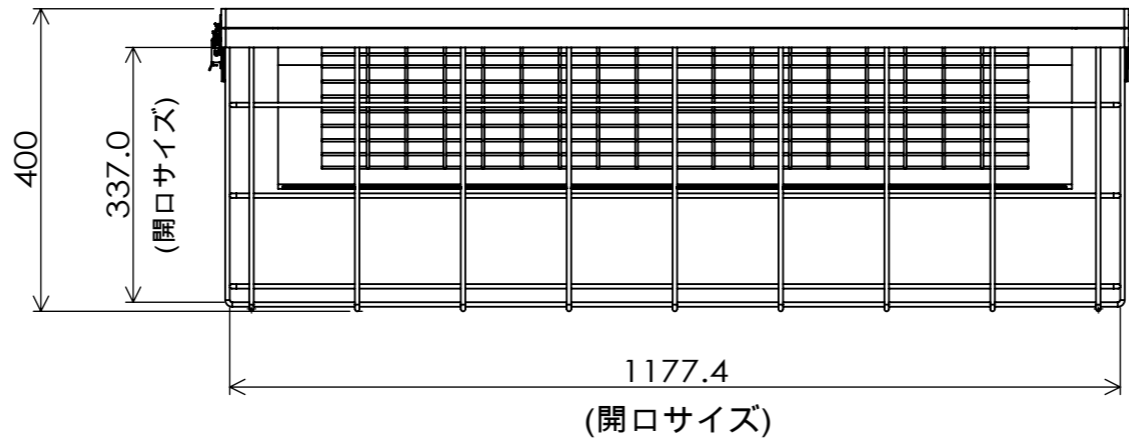
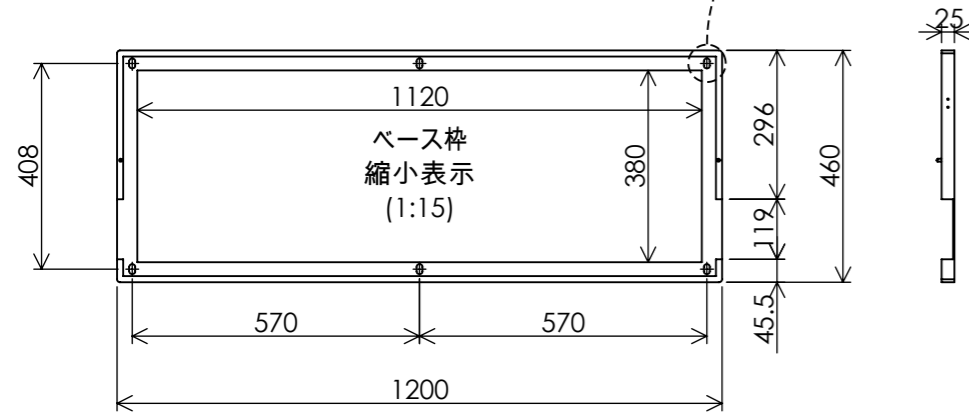
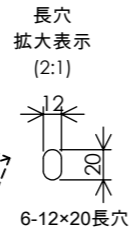
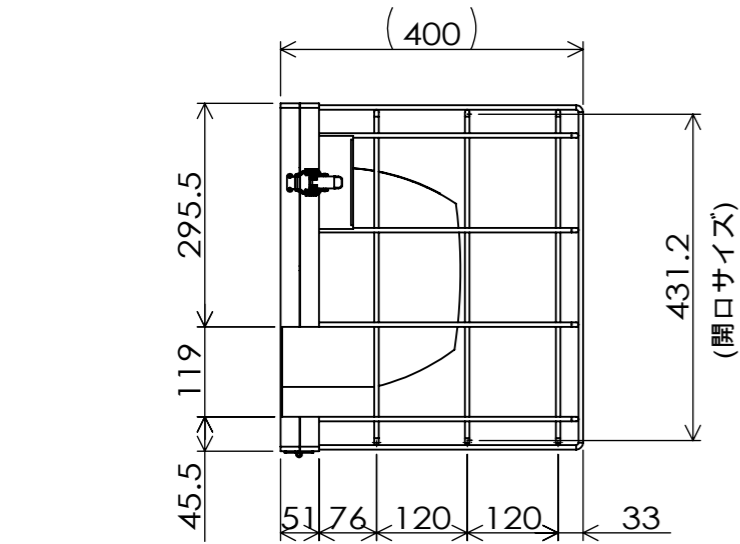
材質：SEHC2.3mm Φ6丸棒
 重量：本体9.5kg ベース枠4.5kg 合計14.0kg
 蝶番：B-1004-1-R×2(抜き差し式)
 B-1004-1-L×1(抜き差し式)
 キャッチクリップ：C-1007-12×2(ロック付き)
 仕上：2.5Y9/1半艶焼付塗装

室内機参考サイズ：1050×232×290(幅×奥行×高さ)(mm)

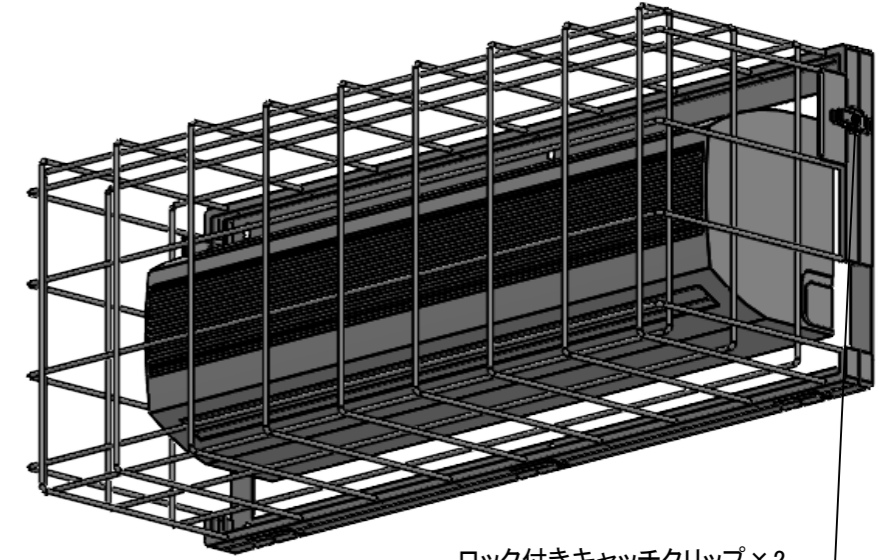
※ 固定ボルトは、
 W1/4又はM6以上のボルト
 4本以上で固定してください。

注意事項

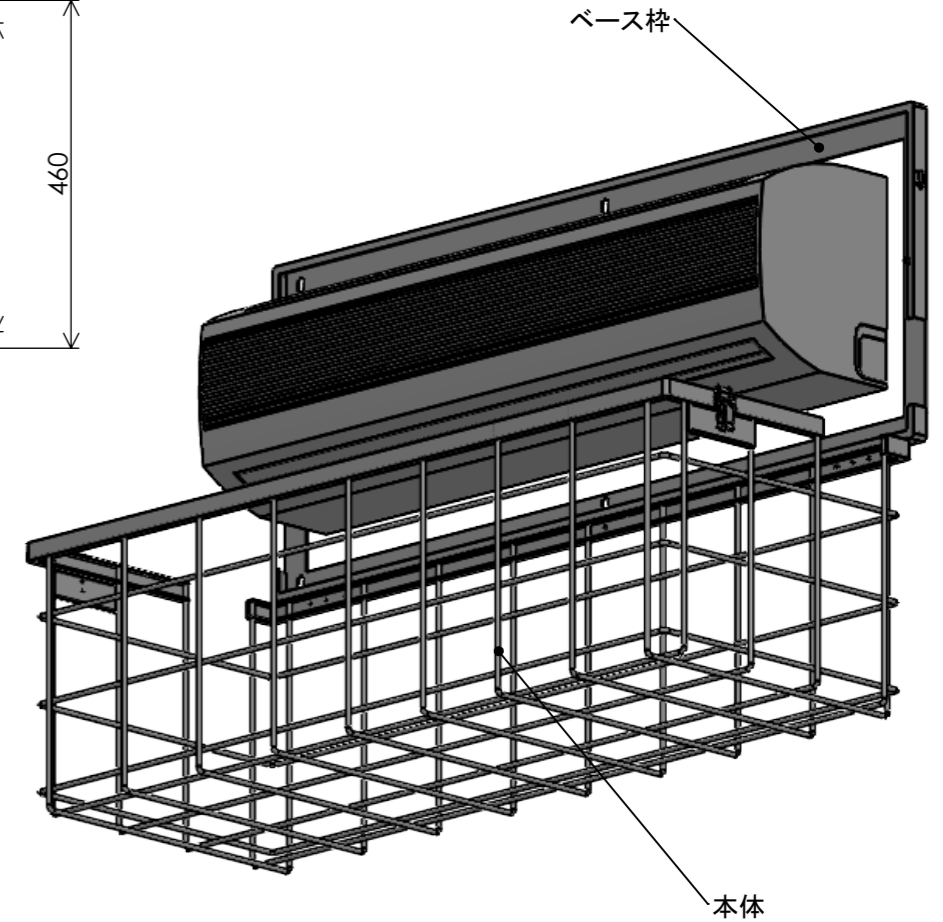
抜き差し蝶番は2個がRタイプ、1個(中央)がLタイプを使用しています。その下側のネジ3本を外し、そのガード全体を右側へずらすと、枠金具とガード部が分離できます。通常時は外すことの無いようにしてください。



抜き差し蝶番×2(B-1004-1-R) 抜き差し蝶番×1(B-1004-1-L)



ロック付きキャッチクリップ×2 (C-1007-12)



※仕様および外観は改良のため、予告なく変更することがあります。

備考

摘要表番号	設計	製図	2021/4/5	写図	検図	査閲	尺度	1:10	図名	防球ガード(KGG-1200T5)
TYPE-5			EH-8							