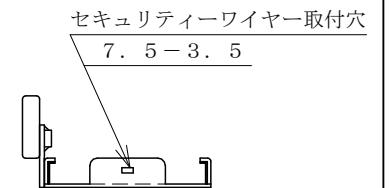
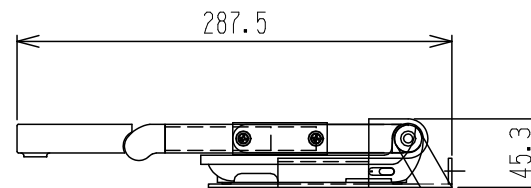
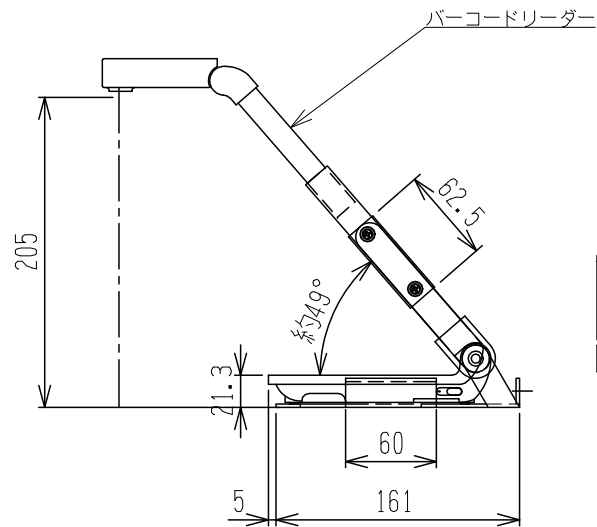
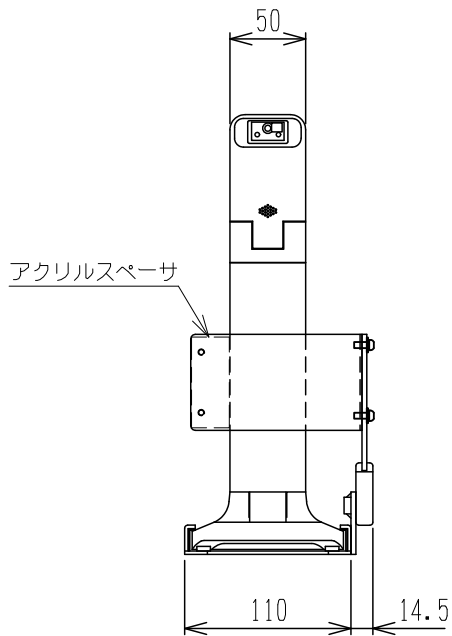
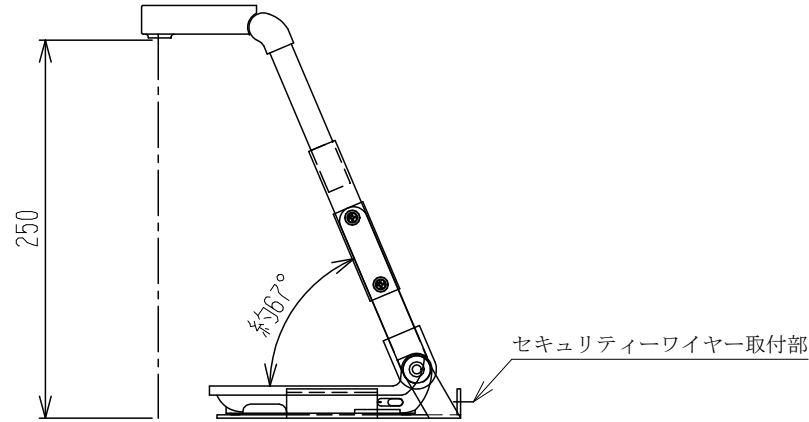
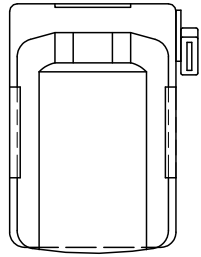


品番 UT-BR5301K (RoHS指令準拠品)

仕様
 バーコードリーダー部
 USBインターフェイス
 読取方式 : CMOSイメージセンサー
 分解能 : 3mil (Code39) / 5mil (PDF417)
 付属品 ACアダプタ
 角度調整金具部
 SECC 1.2mm / 2.3mm / 3.2mm
 角度調節 72度24ステップ(3度ピッチ)
 筐体仕上 白色粉体焼付塗装



備考	UT-BR5301K	摘要表番号	設計	2019.08.25	製図	2019.08.25	写真	検図	2019.08.25	査問	2019.08.25	尺度	1:5	図名	バーコードリーダー
			計	K.O	図	M.N	図	T.W	問	S.A	度				