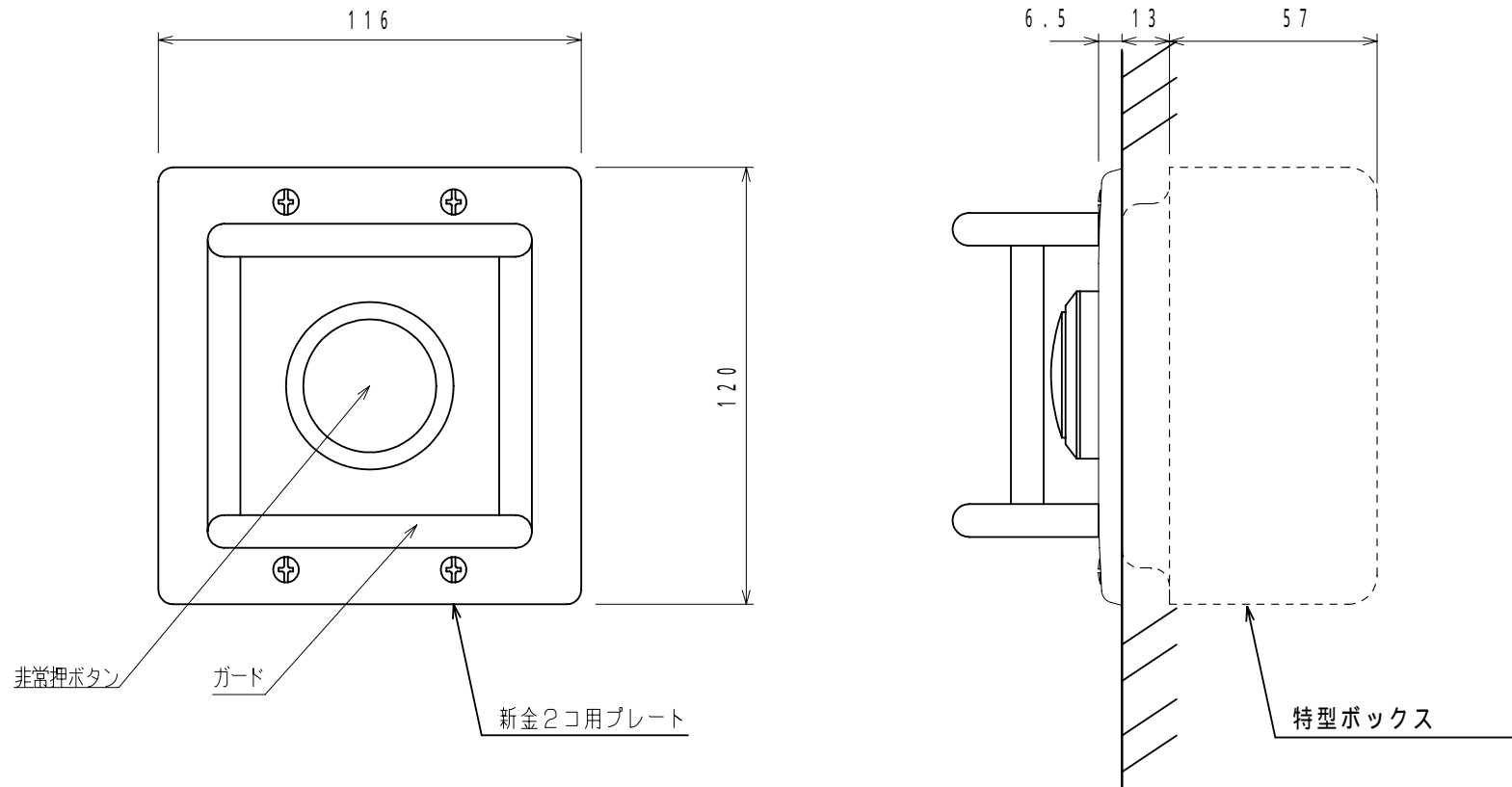


品番 PL - BSW1 - G
 (R o H S 指令準拠品)

機能・用途 防犯設備システムの非常押しボタンプレートです。



仕様

プレート : WN7592 (パナソニック電工(株)製)
 非常押ボタン: ボタン直径 40 赤色・接点定格 AC25V 10A
 ガード : SECC 8 丸棒
 ボックス : SECC 1.6mm (クロムフリー鋼板)

備考	PL - BSW1 - G	摘要表番号	設	2009.11.02	製	2009.11.02	写		検	2009.11.02	査	2009.11.02	尺	1:2	図	非常押しボタンプレート
			計	K.O	図	M.N	図		図	T.W	間	S.A	度			