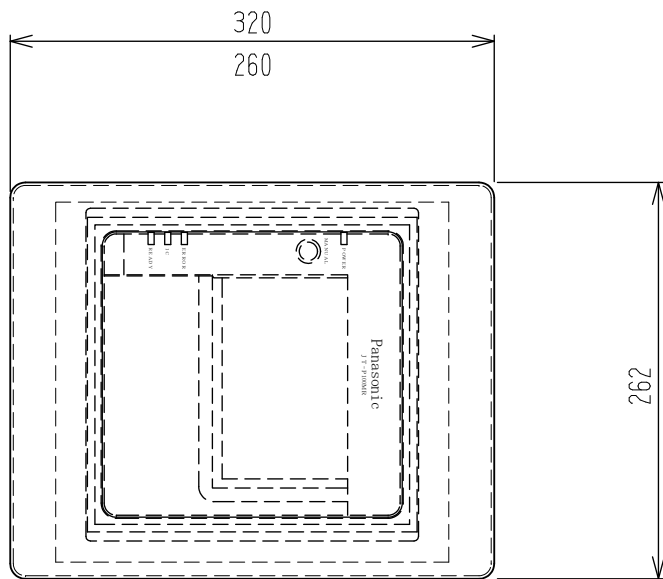


品番 EBX-100MR1 (RoHS指令準拠品)

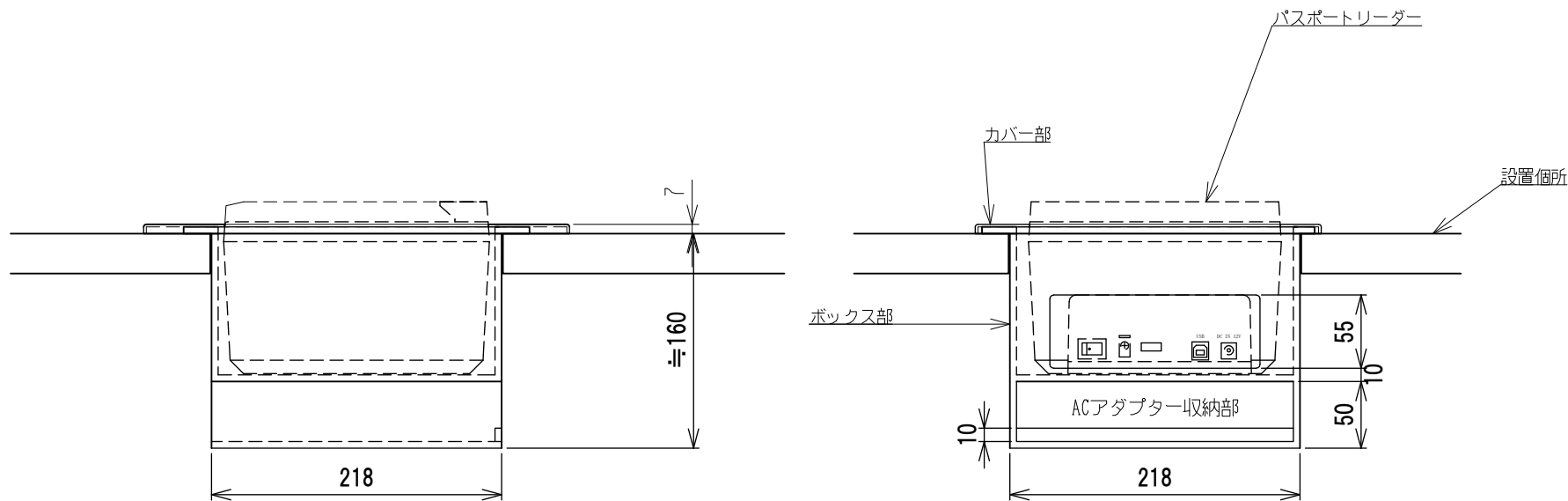
概要

本ボックスは、パスポートリーダー (JT-PT100MR (パナソニック製)) を机等の開口に設置するための機器収納ボックスです。



仕様

材質 カバー部 t = 2mmアクリル (グレー色)
 ボックス部 t = 5mmエンビ (ホワイト色)



| | | | | | | | | | | | | | |
|----|------------|-------|------|------------|------|------------|---|---|---|---|-----|---|----------|
| 備考 | EBX-100MR1 | 摘要表番号 | 設計 | 2020.01.21 | 製 | 2020.01.21 | 写 | 検 | 査 | 尺 | 1:5 | 図 | 機器収納ボックス |
| | | | EH-1 | 図 | EH-2 | 図 | 図 | 図 | 度 | 名 | | | |