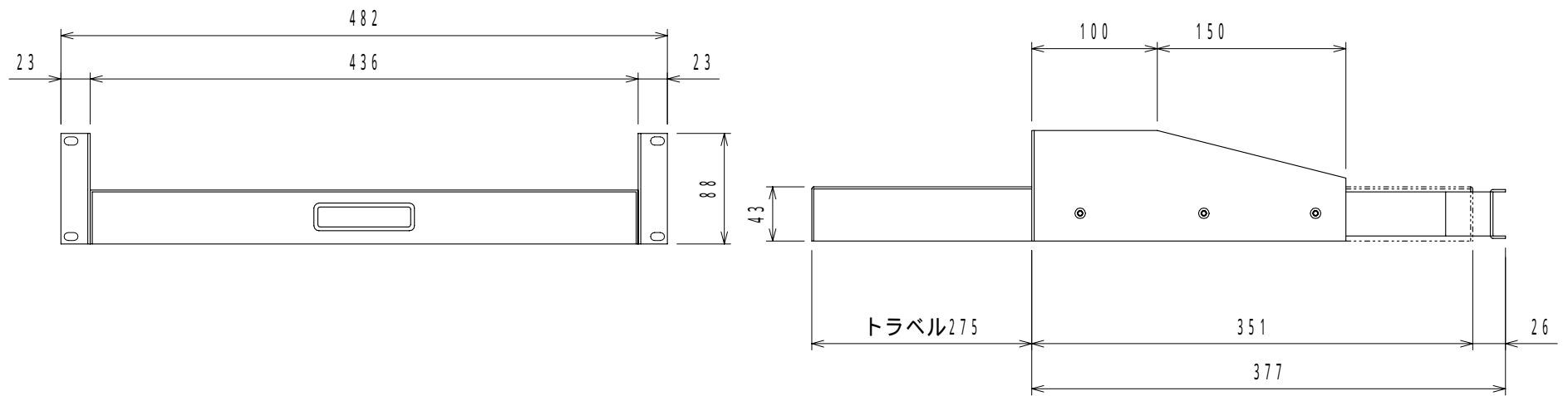


品番 RKT - 88S - 35B
 (RoHS指令準拠品)



材質 : SECC1.0/1.6/2.3mm (クロムフリー鋼板)
 仕上 : 焼付塗装 (黒半ツヤ) (RoHS指令対応品)

備考	RKT - 88S - 35B	摘要表番号	設	2009.11.11	製	2009.11.11	写	検	2009.11.11	査	2009.11.11	尺度	1 : 5	図名	スライド式ラックマウント棚
			計	K.O	図	M.N	図	T.W	問	S.A					