

品名	機器固定用金具
品番	KG-SA101T

■ 機器概要

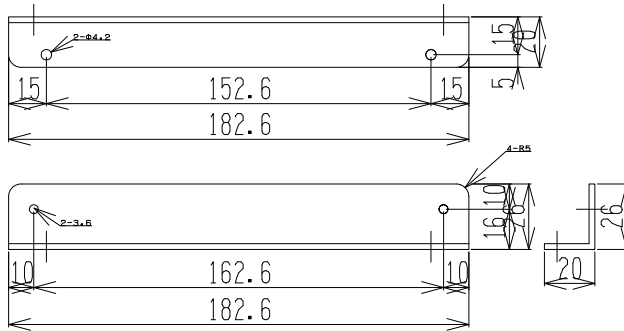
- 本製品は、アンプ・STBを縦型に固定する金具です。

■ 機器仕様

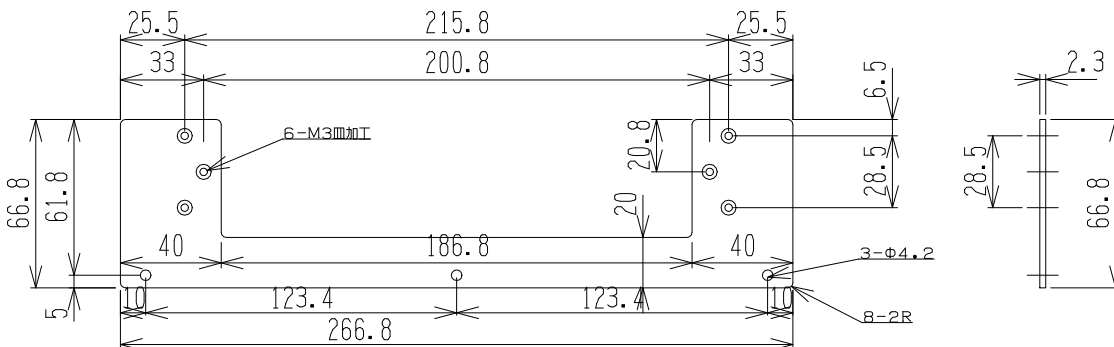
材質	クロムフリー鋼板 t = 2.3mm
仕上	焼付塗装 (黒半艶)
備考	
付属	M5マウントネジセット×2

■ 外観・寸法

STB固定用金具



アンプ固定用金具



単位：mm 縮尺：1/3

※仕様および外観は改良のため、予告なく変更することがあります。