

品名	スピーカー取付金具
品番	KG-S65-50

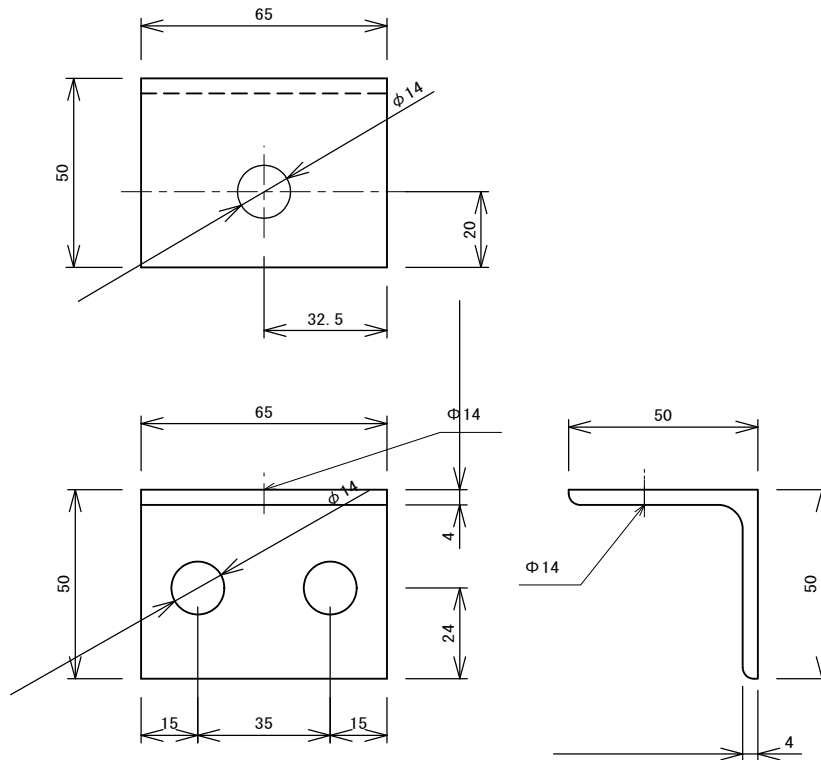
■ 機器概要

- 本製品は、RASスピーカーを取り付ける為の金具です。

■ 機器仕様

材質	50×50×4 等辺山形鋼
仕上	
備考	

■ 外観・寸法



単位：mm 縮尺：

※仕様および外観は改良のため、予告なく変更することがあります。