

品名	スピーカー取付金具
品番	KG-S1540B

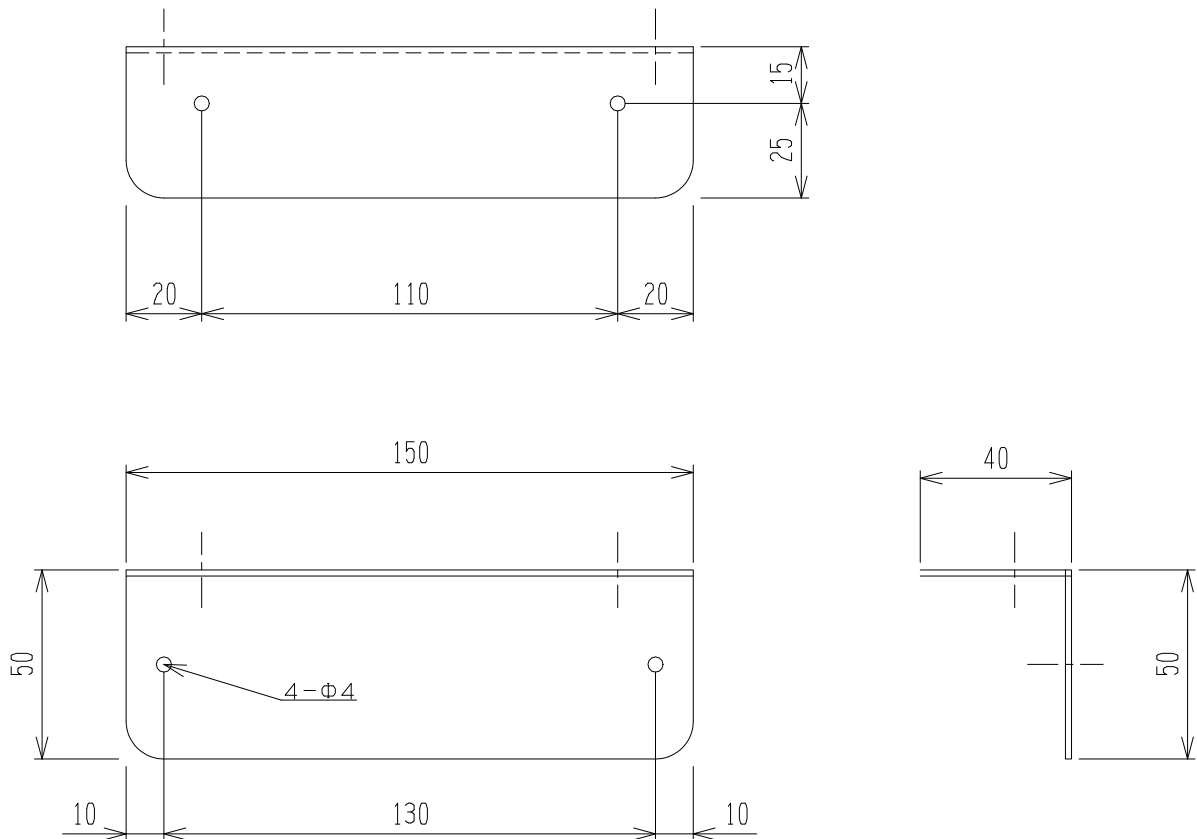
■ 機器概要

- 本製品は、防災無線システムで外部スピーカーを取り付ける為の金具です。

■ 機器仕様

材質	S E E C t = 1 . 6 m m
仕上	焼付塗装 (黒 半艶)
備考	

■ 外観・寸法



単位：mm 縮尺：

※仕様および外観は改良のため、予告なく変更することがあります。