

| | |
|----|------------|
| 品名 | ディスプレイ取付金具 |
| 品番 | KG-DP100J |

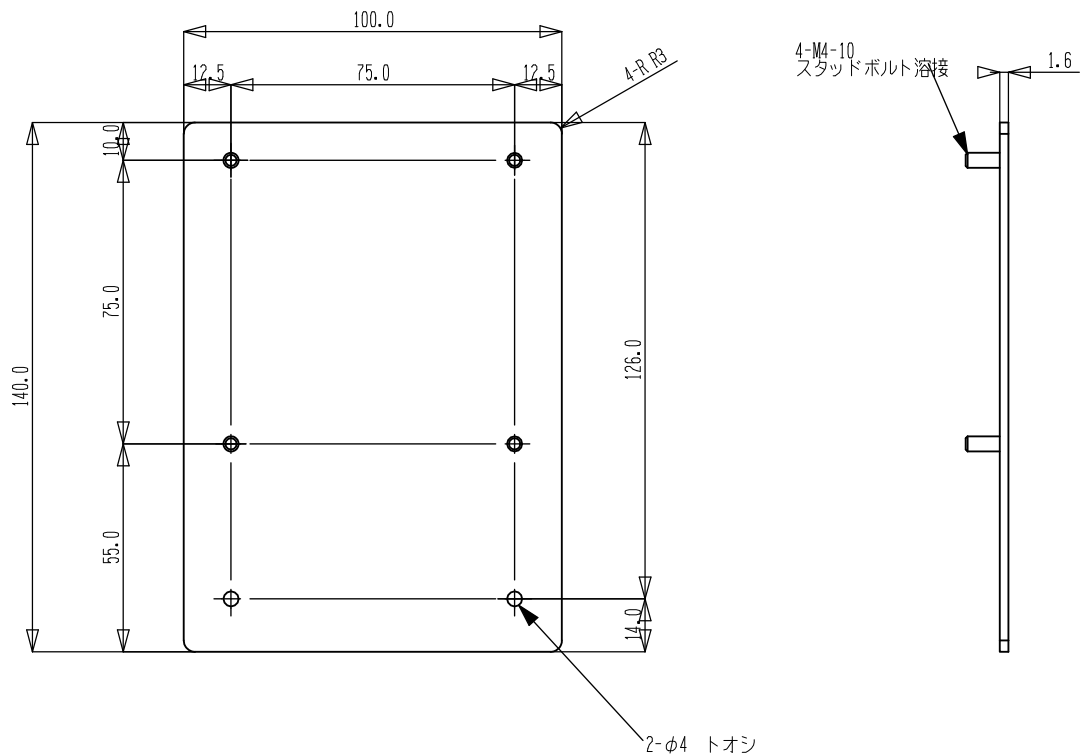
■ 機器概要

- 本製品は、ディスプレイをスタンドに取り付ける金具です。

■ 機器仕様

| | |
|----|----------------------------|
| 材質 | SECC t = 1.6 mm (クロムフリー鋼板) |
| 仕上 | 焼付塗装 (黒半艶) |
| 備考 | 対応機種 JAPANNEXTディスプレイ |
| | |

■ 外観・寸法



単位 : mm 縮尺 : 1/2

※仕様および外観は改良のため、予告なく変更することがあります。