

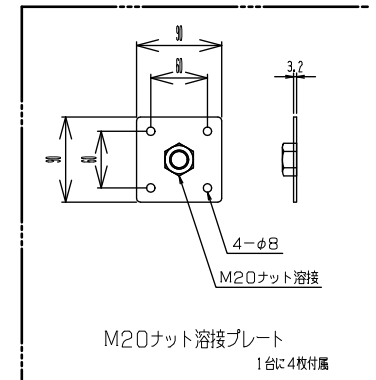
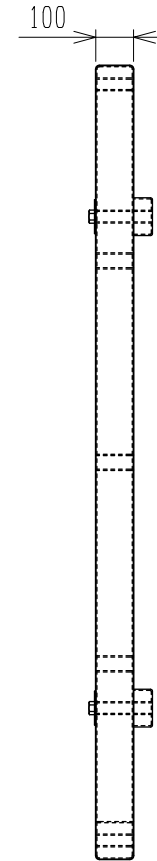
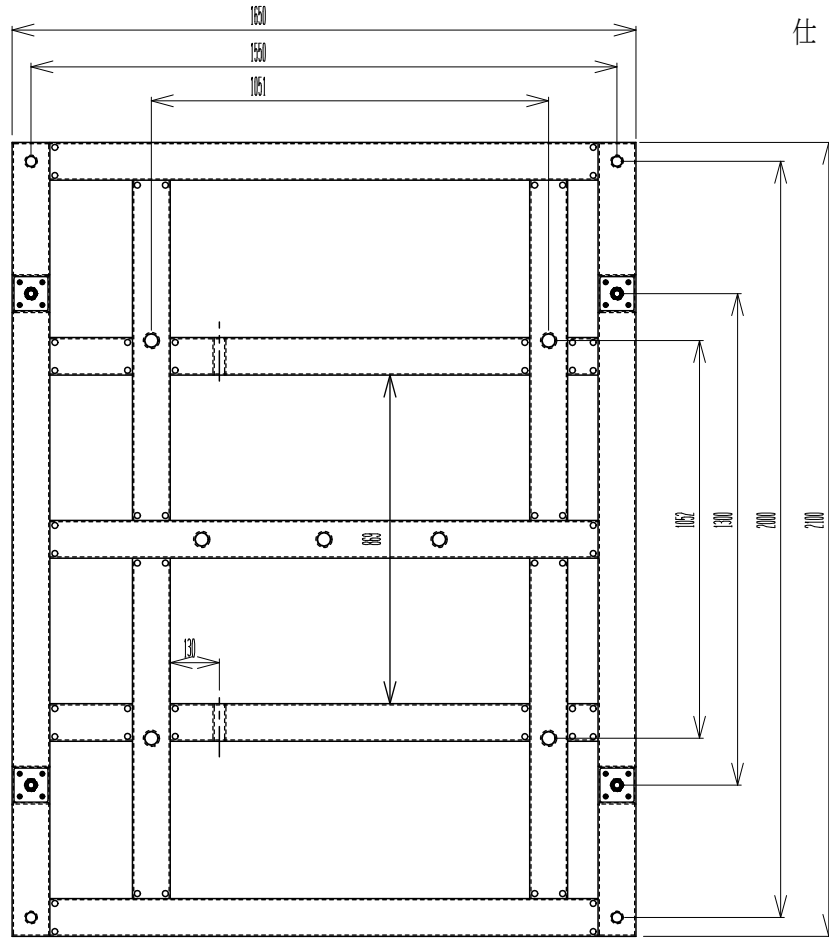
品番 KG-ASK4F2

●機器概要

本架台は、屋外用スピーカーを4個取付ける為の屋外用スピーカー取付架台です。  
耐食性・耐熱性・耐衝撃性に優れた亜鉛溶融メッキ仕上げの架台です。

●仕様

材質 STKR (100×100×3.2)  
SPG20A/25A/32A  
仕上 亜鉛溶融メッキ仕上



備考	KG-ASK4F2	摘要表番号	設計	製	写	検	査	尺	1:20	図	スピーカー取付架台
				図	図	図	問	度			