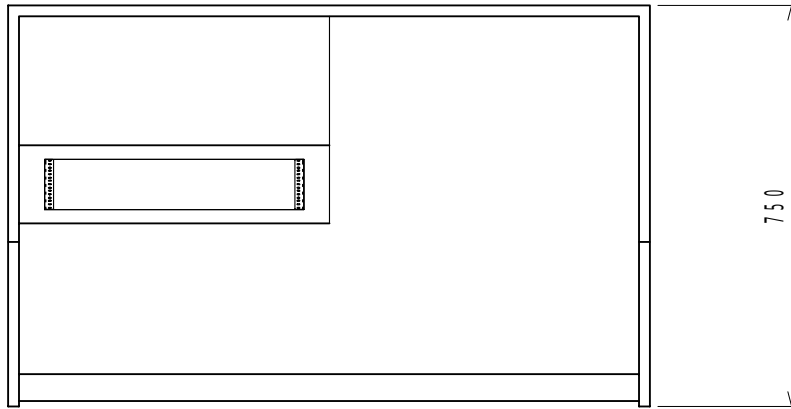


上面図



品番 TKW-1200SS  
(RoHS指令準拠品)

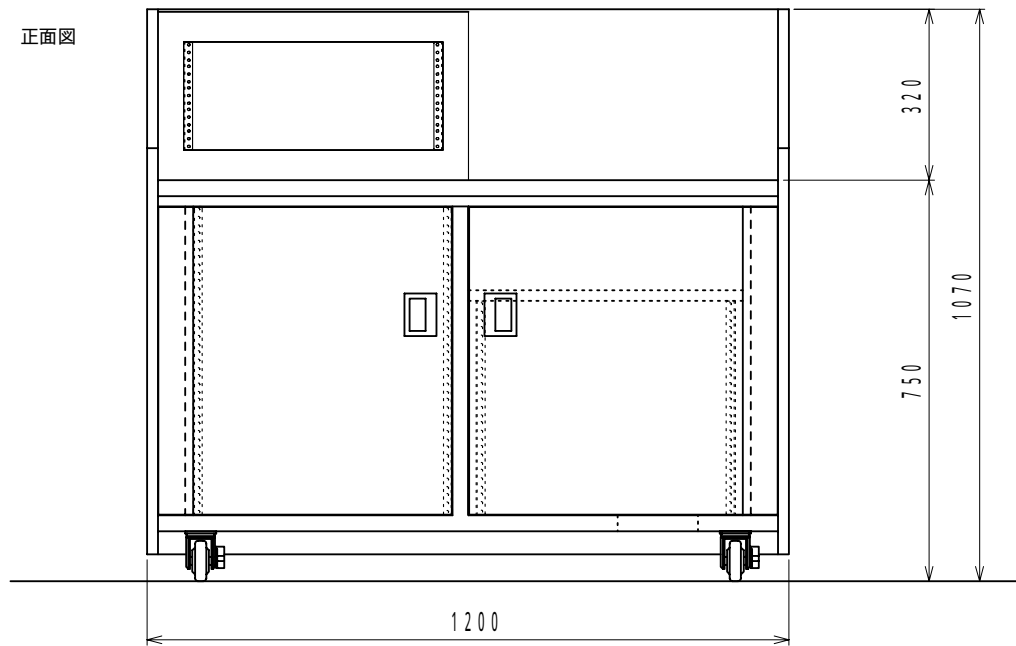
仕様

ラックマウント : 5U×1  
                  : 9U×1 / 棚×1  
                  : 13U×1

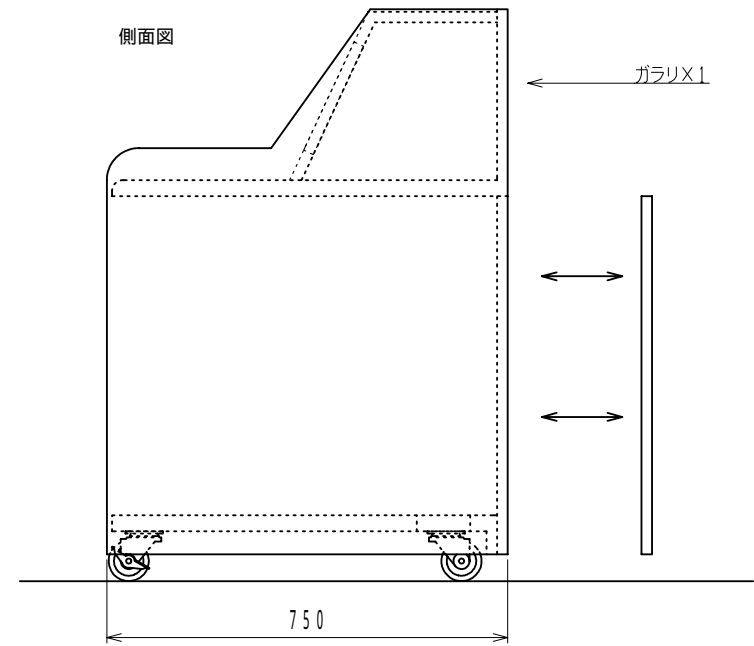
卓材質 : 18mm / 30mmランバーコア

卓仕上 : メラミン化粧板貼り(H-5412)

正面図



側面図



備考

TKW-1200SS

摘要表番号

設計  
K.O

2010.01.15  
製図

2010.01.15  
M.N

写図

検図  
T.W

2010.01.15  
査閲  
S.A

尺度

図名

操作卓