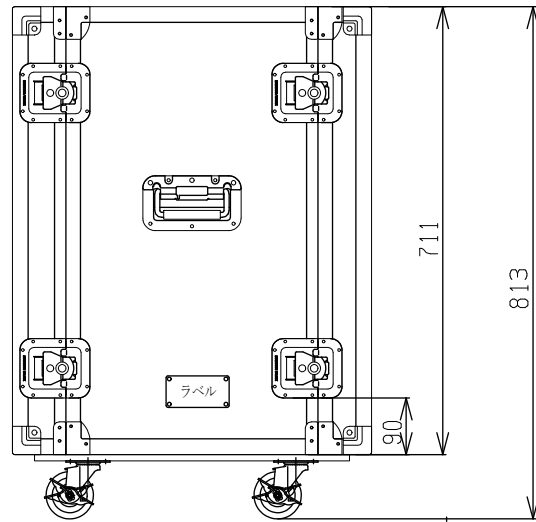
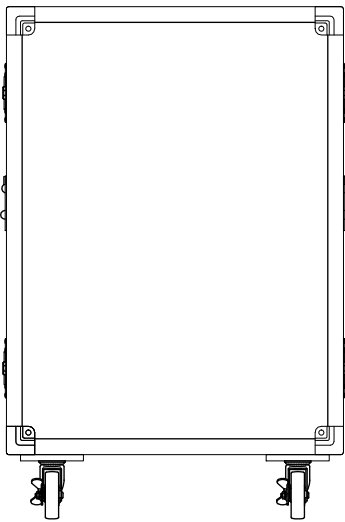
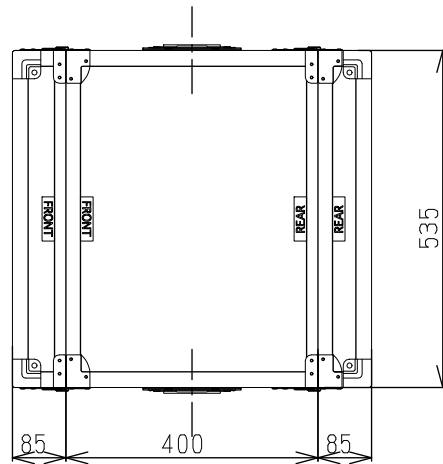


機器収納ラック：品番 RKF-FRP15

●本製品は、EIA15UのFRP製キャスター付移動用ラックです。

仕様

有効内	長手	510		つま手	686
	蓋	75	75	身	400
板厚		天底	5.5	側面	9
表面材		FRPエポ黒			
8	キャスター	415GR-75(ストッパー付)		4	
7	キャスター座	POM通し(リベット各3)		2	
6	手カン	No.8		2	
5	カヨレ	No.10/No.11		各4	
4	八方	No.5		8	
3	バチン	No.2(Ⅲ)		8	
2	レール	No.1		所要	
1	アングル	No.1		所要	
No.	名称	備考		数量	
内張り		メルトングレー			



検図	査閱	摘要表番号		尺度	1 : 12	設計	製図	2017/04/27	写図
								EH-2	
備考	RKF-FRP15			図名	機器収納ラック				