

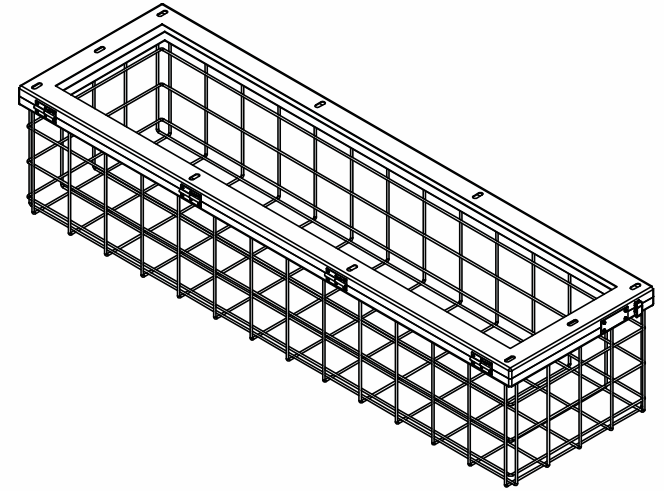
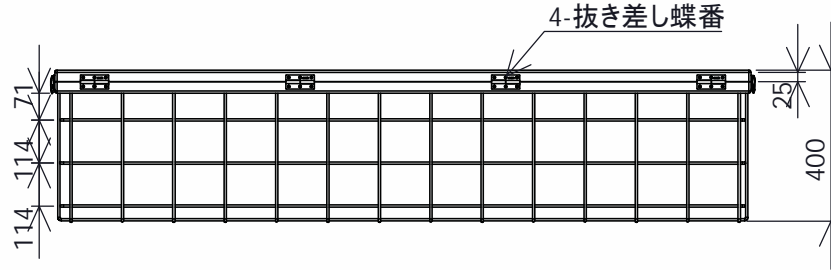
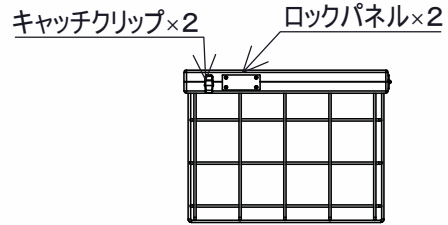
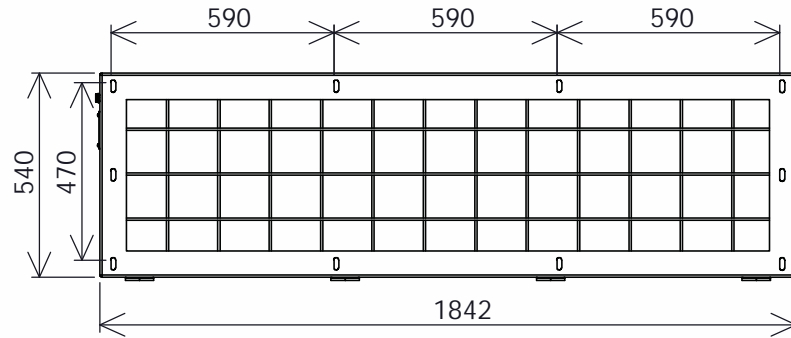


品名	送風機用ステンレス防球ガード
品番	KGG-1840S

RoHS

■機器概要

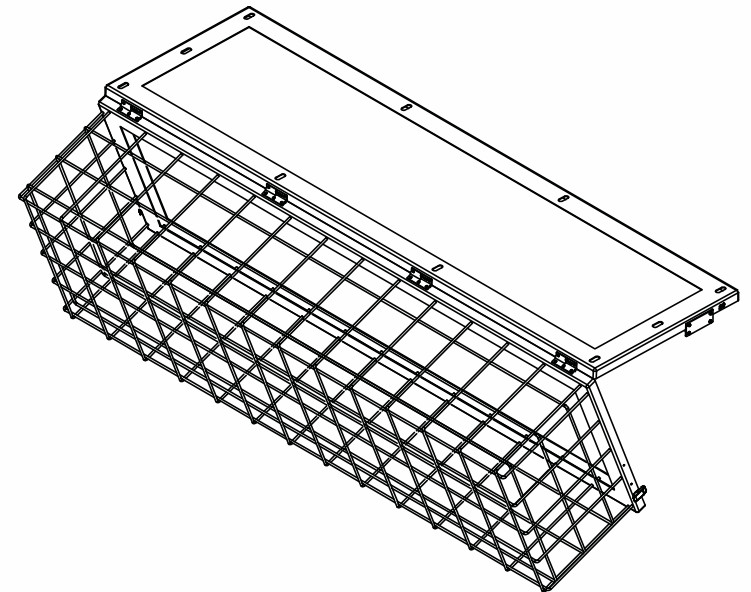
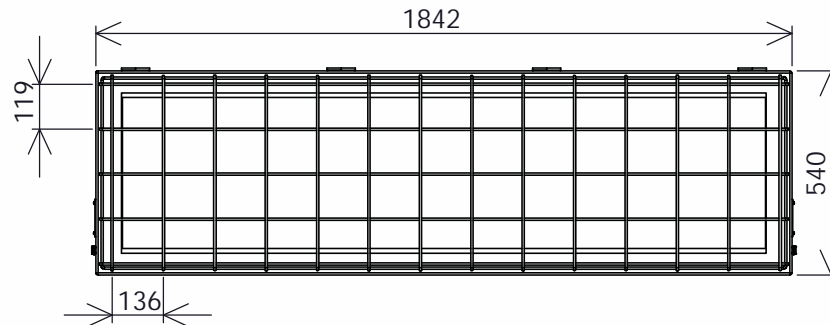
- 本製品は、屋内で使用する天井面に取り付けられたエアコン用の防球ガードです。



防球ガード仕様

- 材質 : SUS304-2mm  
Φ6丸棒 SUS304
- 重量 : 本体 約14Kg 枠 約5Kg
- 蝶番 : B-1004-1L×4
- 仕上 : 2.5Y9/1半艶焼付塗装

- ※ 吊り下げアンカーボルトは、W1/4又はM6以上のボルト 6本以上で固定してください。
- ※ 落下防止の処理を行うこと。



単位 : mm 縮尺1/12

※仕様および外観は改良のため、予告なく変更することがあります。