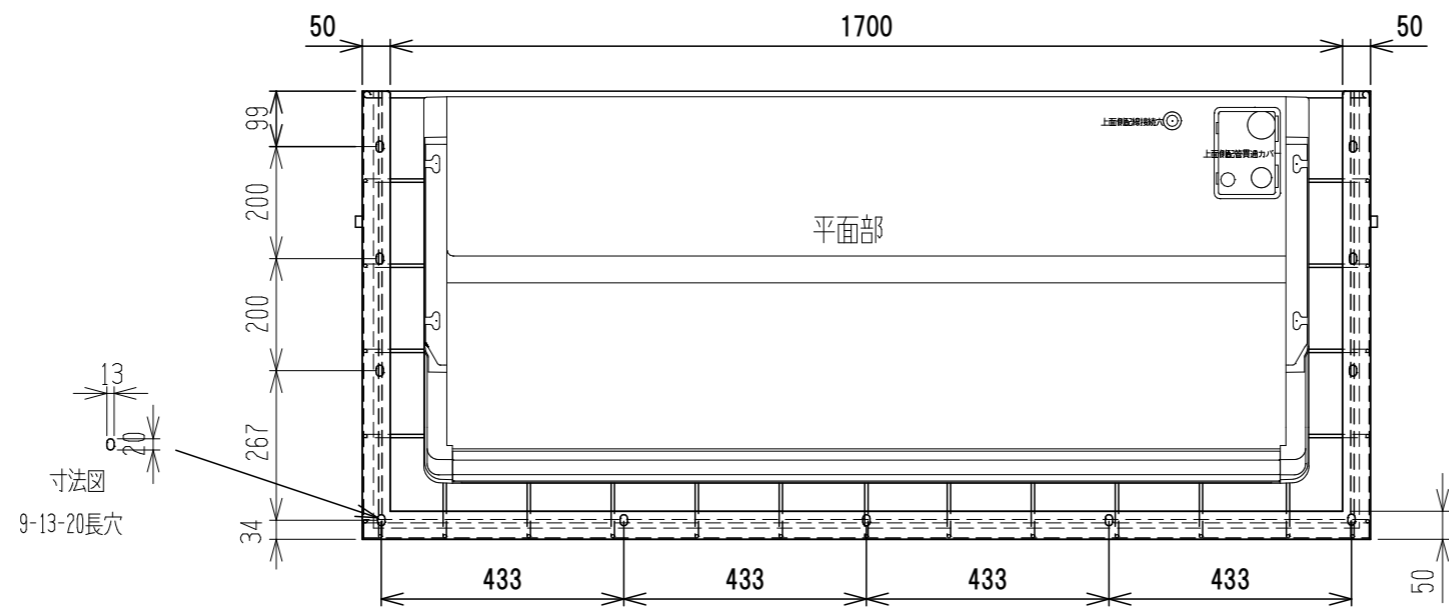
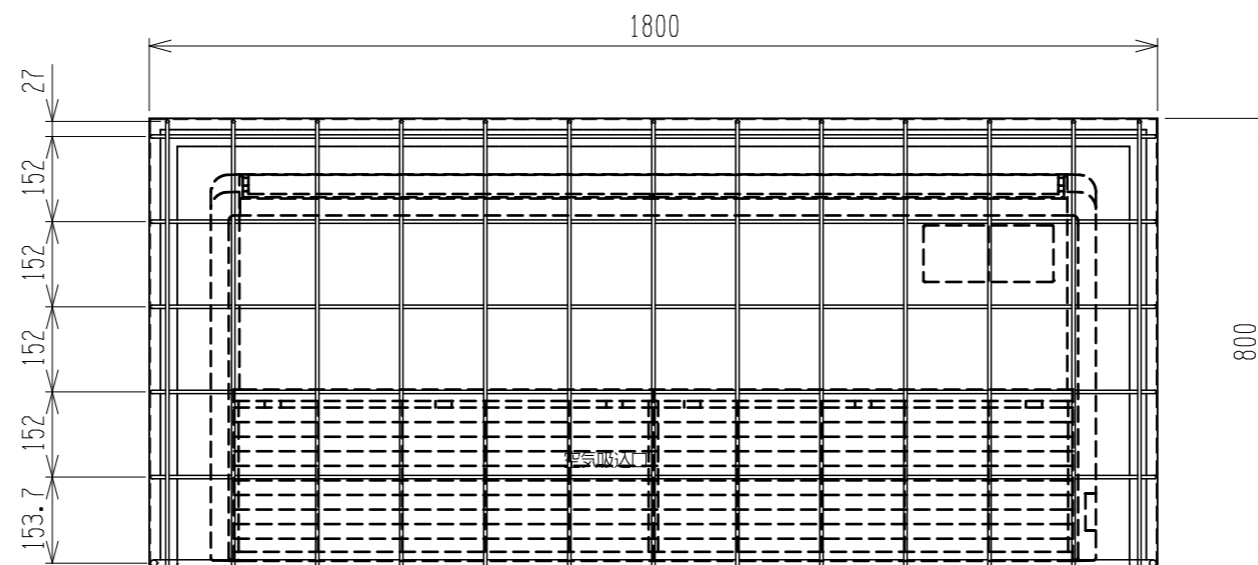
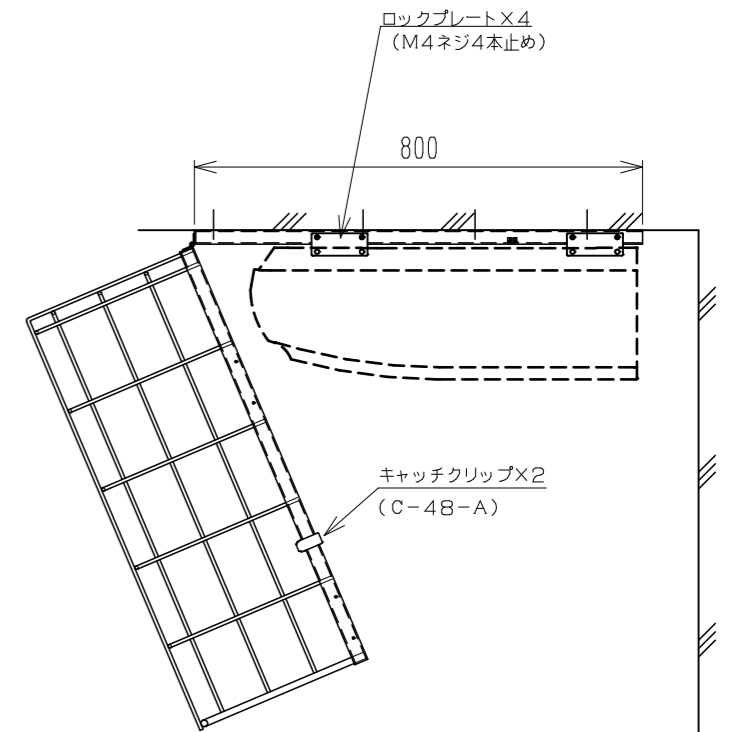
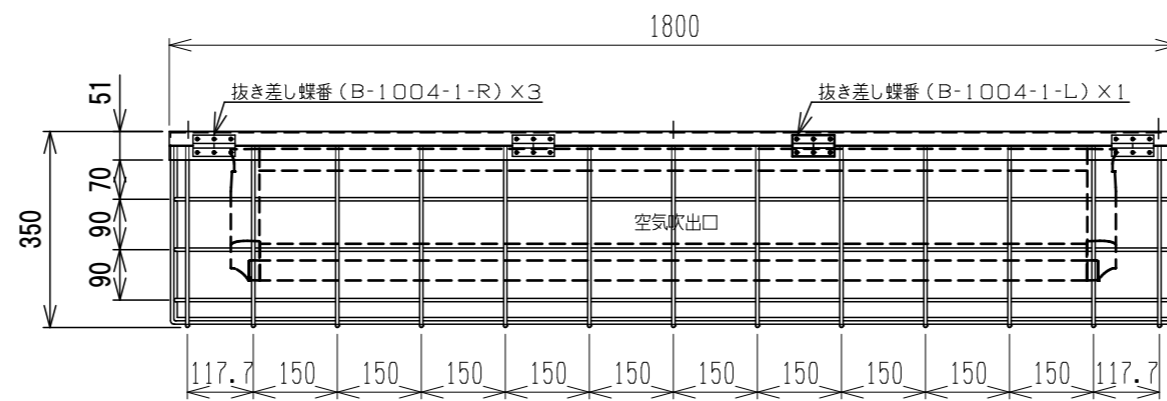
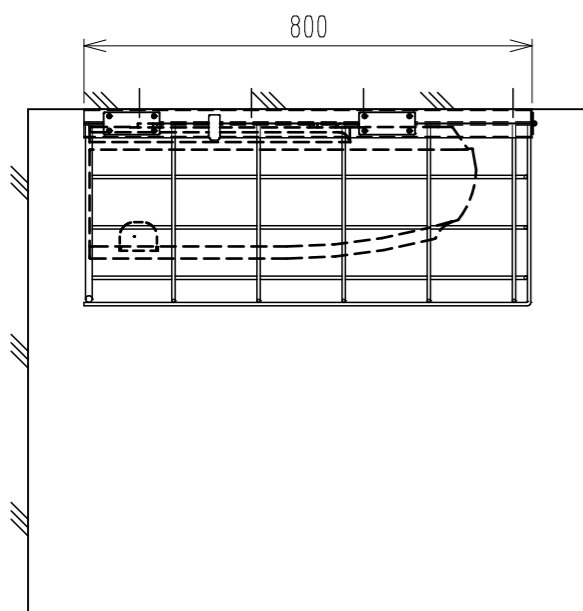


品名	エアコン用防球ガード	RoHS
品番	KGG-1835T	



防球ガード仕様  
 材質：SEHC2.3mm  
 φ6丸棒（一部φ12丸棒）  
 重量：本体13.8Kg 枠5.3Kg  
 蝶番：B-1004-1-RX3  
 B-1004-1-LX1  
 キャッチクリップ：C-48-AX2  
 仕上：2.5Y9/1半艶焼付塗装  
 ※ 吊り下げアンカーボルトは、  
 W1/4又はM6ボルト以上のボルト  
 5本以上で固定してください。



注意事項  
 抜き差し蝶番は3個が Rタイプ、  
 1個（右から2番目）が、Lタイプを使用しています。  
 その Lタイプの下側のネジ3本を外し、  
 ガード全体を右側へずらすと、  
 枠金具とガード部が分離できます。  
 通常時は外すことの無いようにしてください。