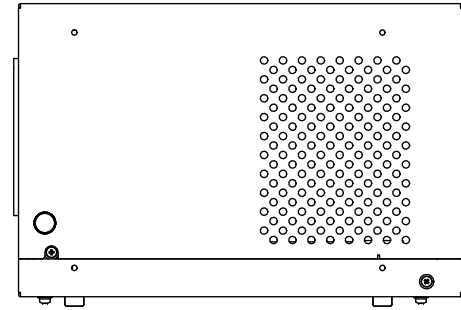
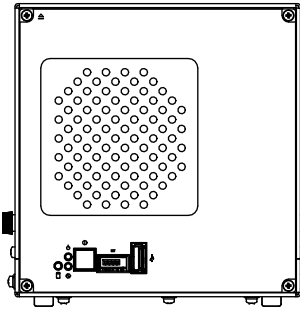
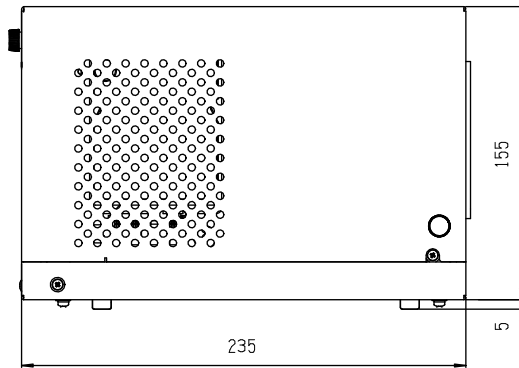
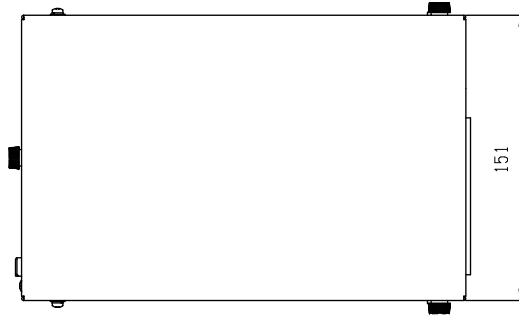


品番 UT-PFA19Z (S7) (RoHS指令準拠品)

機能

本製品は、高性能デュアルコアIntel Atom N2800を搭載した長期安心システムコントローラーです。
増設ボードによりRS232C 9ポート型のFAコントローラーです。

外観図



ハードウェア仕様

CPU : Intel Atom N2800
 動作周波数 1.86GHz
 メインメモリ : ECC1GB (DDR3-800)
 グラフィック
 コントローラー : CPU/チップセット内蔵
 解像度 : 800×600, 1024×768, 1280×1024
 OS : Windows Embedded Standard7 (32bit) (日本語)
 起動デバイス : 2.5インチSATA HDD 500GB

インターフェイス

USB 5ポート (USB Rev.2.0準拠)
 LAN 2ポート (RJ-45コネクタ) 1000BASE-T/100BASE-T
 ディスプレイ DVI-I
 シリアル (RS232C) 9ポート、通信速度 ~115.2kbps 拡張ボード含む
 外形寸法 151 (W) × 235 (D) × 155 (H) 単位 [mm] (突起部含まず)
 電源電圧 AC100V (50Hz/60Hz) 出力 (ACアダプター) DC16V × 3.75A
 カレンダー時計 大容量 (通常使用時10年保持) 電池搭載
 スロット数 PCI : 4スロット
 バス仕様 PCI Local Bus Specification, Revision 2.1
 重量 3.0Kg

備考	UT-PFA19Z (S7)	摘要表番号	設計	2020.05.08	製図	2020.05.08	写真	検図	2020.05.08	査開	2020.05.08	尺度	1:4	図名	システムコントローラー
			設計	EH-2	製図	EH-2	写真		検図	T. W	査開	S. A			