

品名	フロアコンセントパネル
品番	PN-M1

■ 機器概要

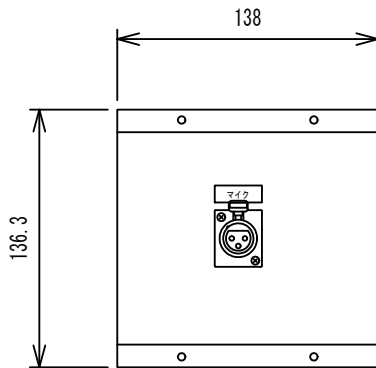
- 本製品は、フロアコンセントボックスのパネル部を変更し、マイク用コネクタをつけたパネルです。

■ 機器仕様

材質	クロムフリー鋼板 t = 1.6 mm
仕上	焼付塗装 (黒 半艶)
コネクタ	XLR3-31F77×1
備考	
付属	

■ 外観・寸法

(パネル部)



(側面)

