



品名	接続盤用裏ボックス
品番	CT3126-13

RoHS

### ■ 機器仕様

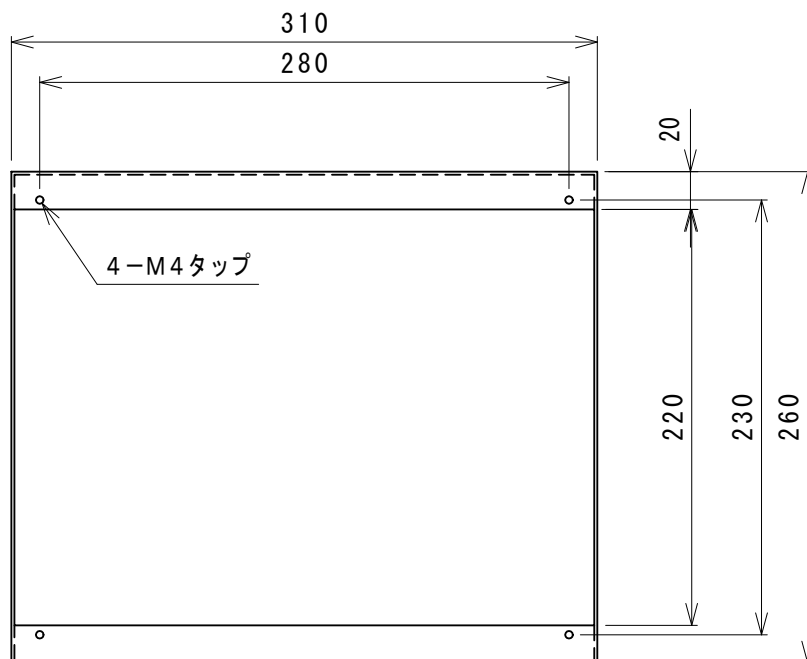
材質	SECC1.6mm (クロムフリー鋼板)
仕上	焼付塗装(グレー)
質量	2Kg

### ■ 機器概要

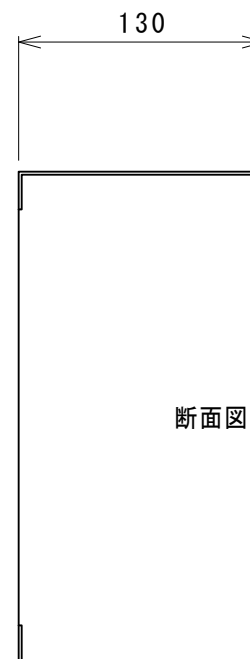
- 本製品は、壁取付(埋め込み用)接続盤用の裏ボックスです。

### ■ 外観・寸法

(正面図)



(側面図)



### ■ 備考

適応機種：接続盤 (埋め込み用)  
W350×H300用接続盤

単位：mm 縮尺：1/4

※仕様および外観は改良のため、予告なく変更することがあります。