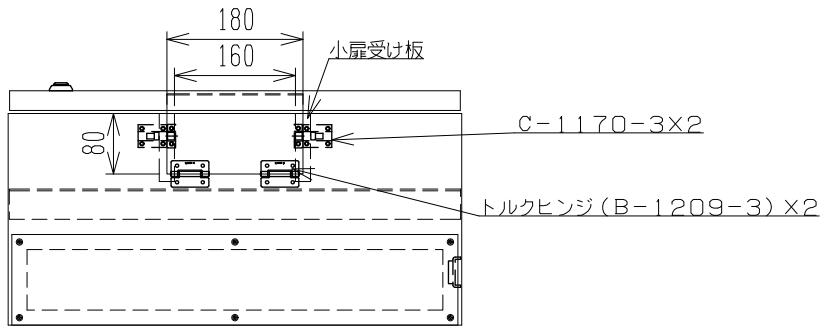
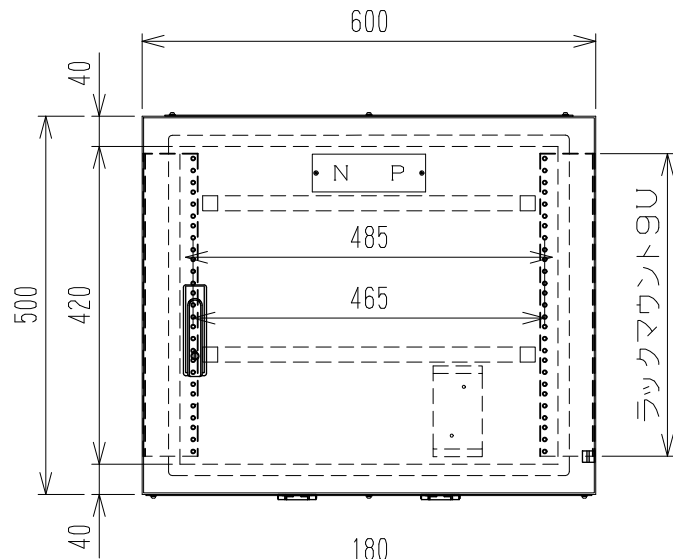
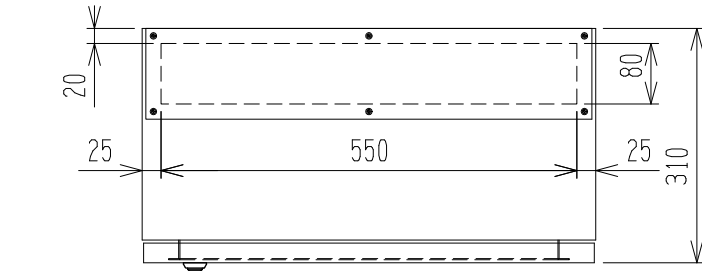
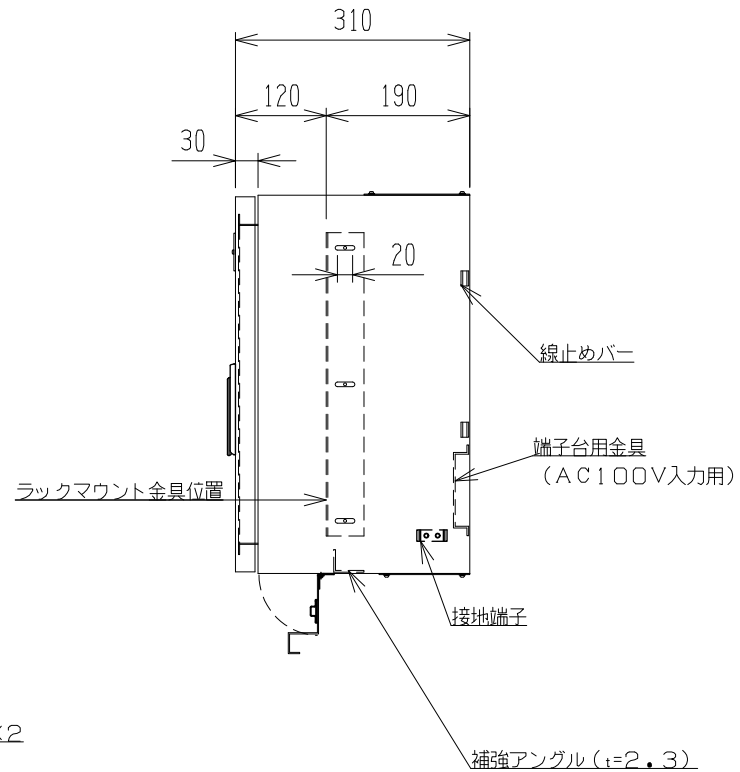


品番 CNW-6050T  
(RoHS指令準拠品)



機能

水切、防塵、防水パッキン付、9Uラックマウント金具付きの機器収納に適した屋外タイプの收容盤です。



盤材質 SEHC t=1.6mm  
仕上 焼付塗装 (N5 3部艶)  
ハンドル A-446-2-1 (タキゲン製)

備考	品番 CNW-6050T	摘要表番号	設計	2022.01.13	製図	2022.01.13	写真		検図	2022.01.13	査問	2022.01.13	尺度	1:10	図名	屋外機器收容盤
			計	K.O	図	M.N	図	図	T.W	問	S.A	度				