



品名	接続盤
品番	CNT40-30S-14

RoHS

■ 機器仕様

材質	SECC1.6mm (クロムフリー鋼板)
仕上	焼付塗装 (2.5Y9/1 5分艶)
質量	3.8Kg
コネクター	
ワイヤレス系	BCJ-RU×2
音声系	XLR3-31F77×3
スピーカー	XLR4-32XF77×4
デジタル映像	NE8FDV-Y110)×1
テレビ共聴	直列ユニット(終端)×1
電源	AC100V2P抜止コンセント×1 (非常カット回路付)
付属品	

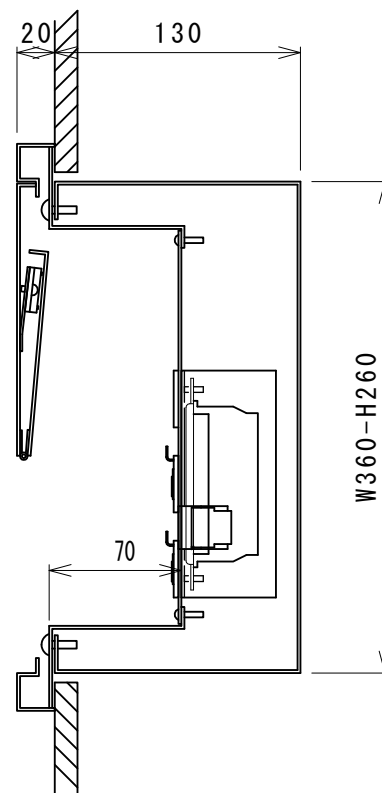
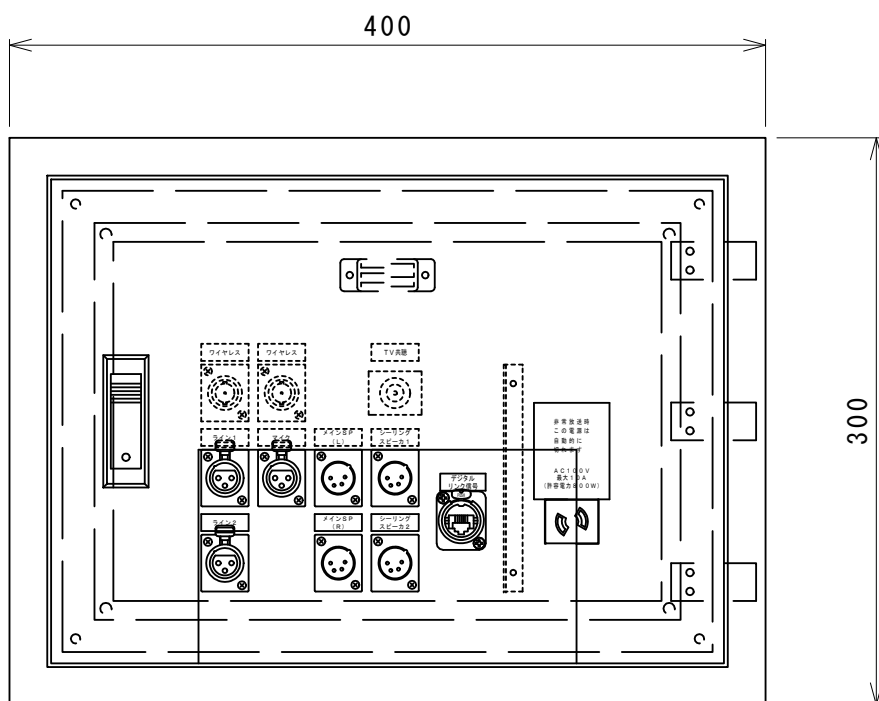
■ 機器概要

- 本製品は、ワゴン・操作卓等に接続する信号の壁取付(埋め込み用)接続盤です。

■ 外観・寸法

(正面図)

(側面図)



単位: mm 縮尺: 1/4

※仕様および外観は改良のため、予告なく変更することがあります。

■ 備考