

品名	接続盤
品番	CNT40-30R-02

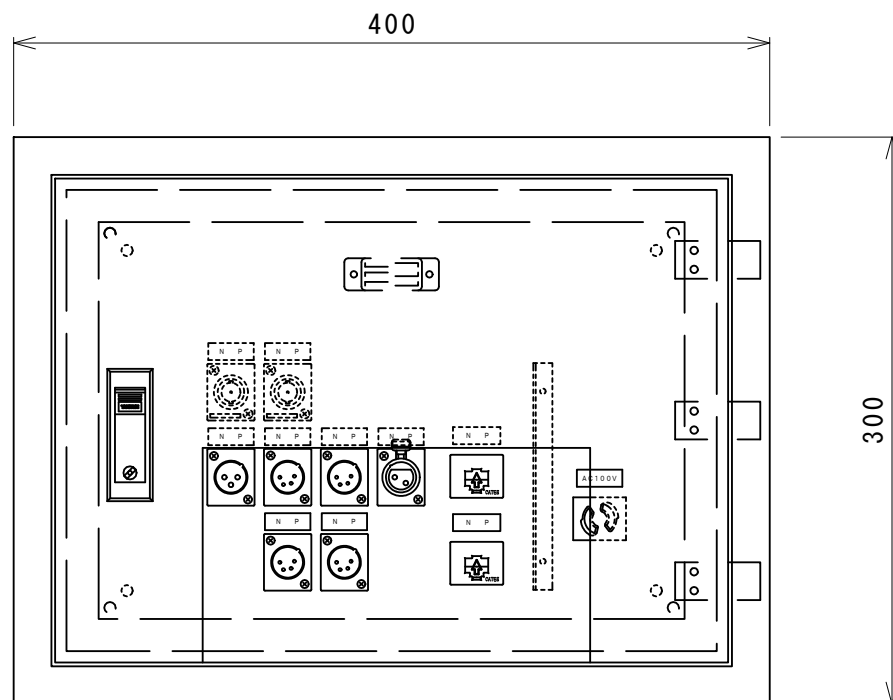
RoHS

### ■ 機器概要

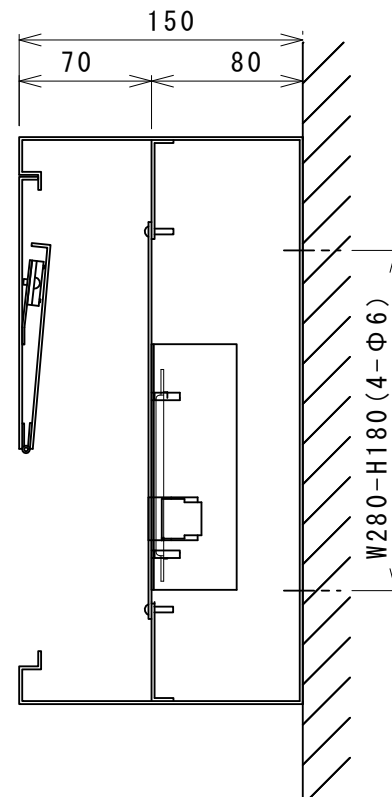
- 本製品は、ワゴン・操作卓等に接続する信号の壁取付（露出型）接続盤です。

### ■ 外観・寸法

（正面図）



（側面図）



### ■ 機器仕様

材質	SECC1.6mm (クロムフリー鋼板)
仕上	焼付塗装 (2.5Y9/1 5分艶)
質量	3.5Kg
コネクター	
ワイヤレス系	BCJ-RU×2
マイク系	XLR3-32F77×1
スピーカー系	XLR4-32F77×4
映像系	RJ45ジャック×2
制御系	XLR2-31F77×1
電源	AC100V2P抜止コンセント×1
付属品	XLR2-12C×1

### ■ 備考

単位：mm 縮尺：1/4

※仕様および外観は改良のため、予告なく変更することがあります。