

品名	接続盤
品番	CNT30-25S-10

RoHS

■ 機器仕様

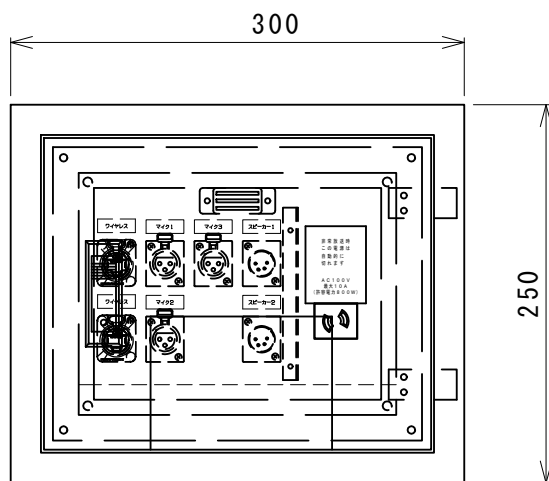
材質	SECC1.6mm (クロムフリー鋼板)
仕上	焼付塗装 (2.5Y9/1 5分艶)
質量	2.0Kg
コネクター	
マイク信号系	XLR3-31F77×3
スピーカー系	XLR4-32F77×2
ワイヤレス	NE8FDX-P6×2
AC100V	2P抜止コンセント (非常カット回路付)

■ 機器概要

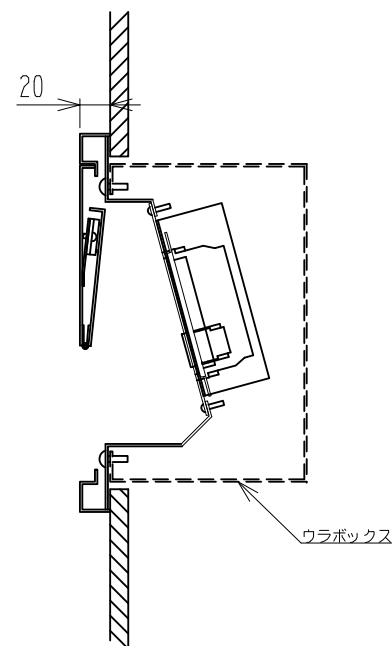
- 本製品は、ワゴン・操作卓等に接続する信号の壁取付（埋め込み用）接続盤です。

■ 外観・寸法

(正面図)



(側面図)



付属品

■ 備考

単位：mm 縮尺：1/5

※仕様および外観は改良のため、予告なく変更することがあります。