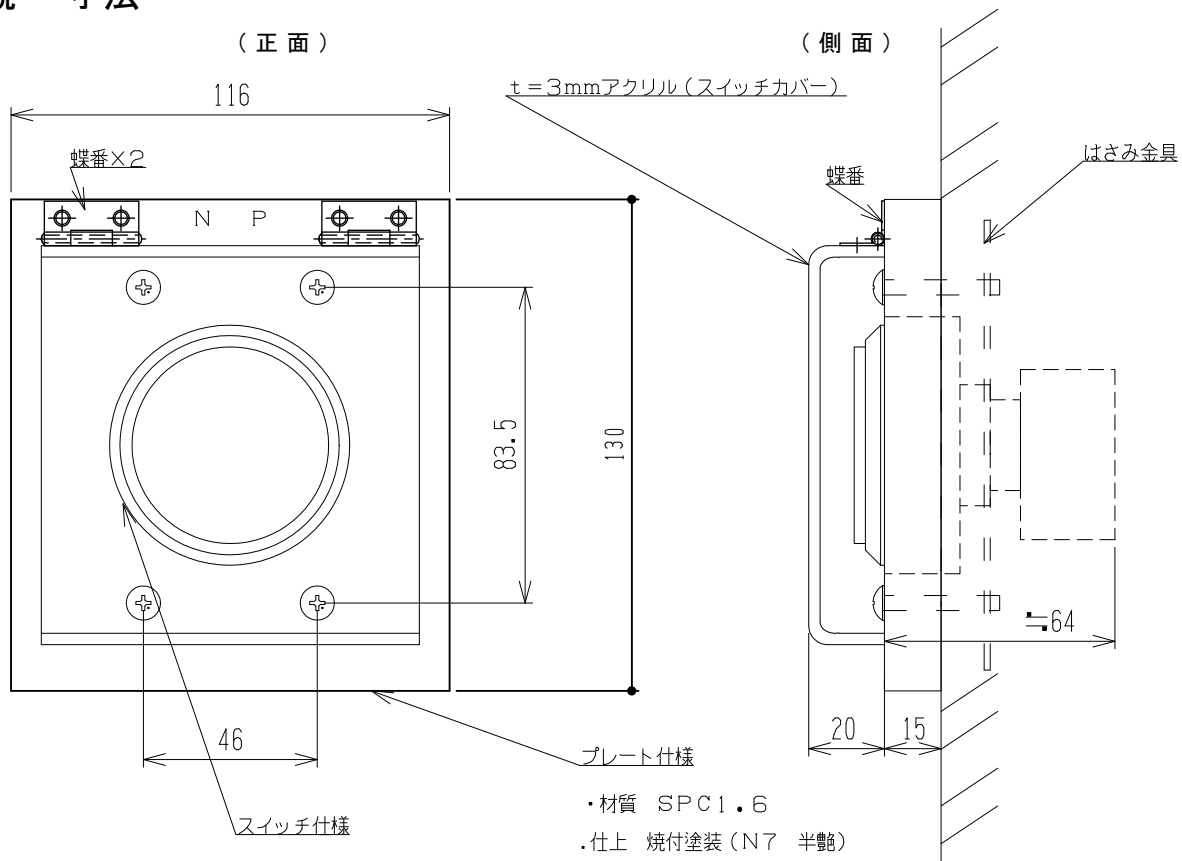


品番 PL-SW60R
(RoHS指令準拠品)

機能・用途 カバー付60Φの押しボタンです。

■ 外観・寸法



- 配線ケーブル
芯数 4芯
- ・DC12V (LED電源用)
 - ・LED ON/OFF信号
 - ・0V (スイッチコモン)
 - ・スイッチ接点信号

- スイッチ仕様
- ・モーメンタリ動作
 - ・自照式全面照光
(LED色 赤(電圧DC12V))

- プレート仕様
- ・材質 SPC1.6
 - ・仕上 焼付塗装 (N7 半艶)

スイッチ型式 OBSA-60UM-R-DELED-R-12V (三和電子製)

備考	PL-SW60R	摘要表番号	設	2016.02.05	製	2016.02.05	写	検	2016.02.05	査	2016.02.05	尺	1:2	図	起動押しボタンプレート
			計	K.O	図	M.N	図	T.W	問	S.A	度				