

品番 BX-C15S2
(RoHS指令準拠品)

概要 三脚等にカメラをボックスに入れて取付ける為のカメラボックスです。

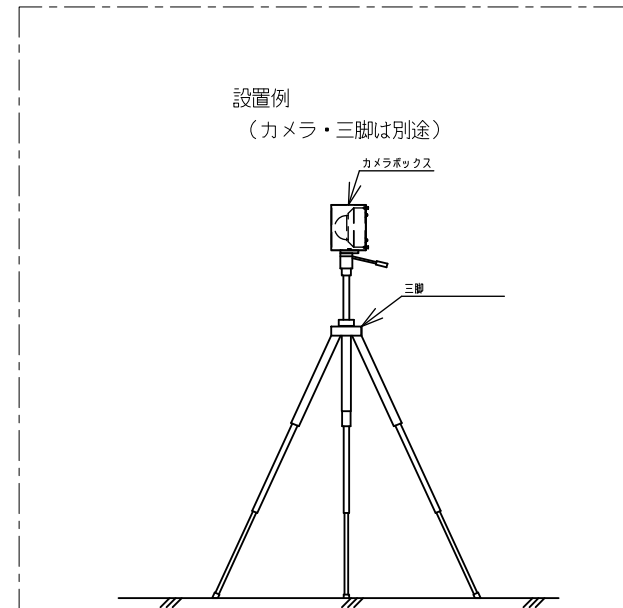
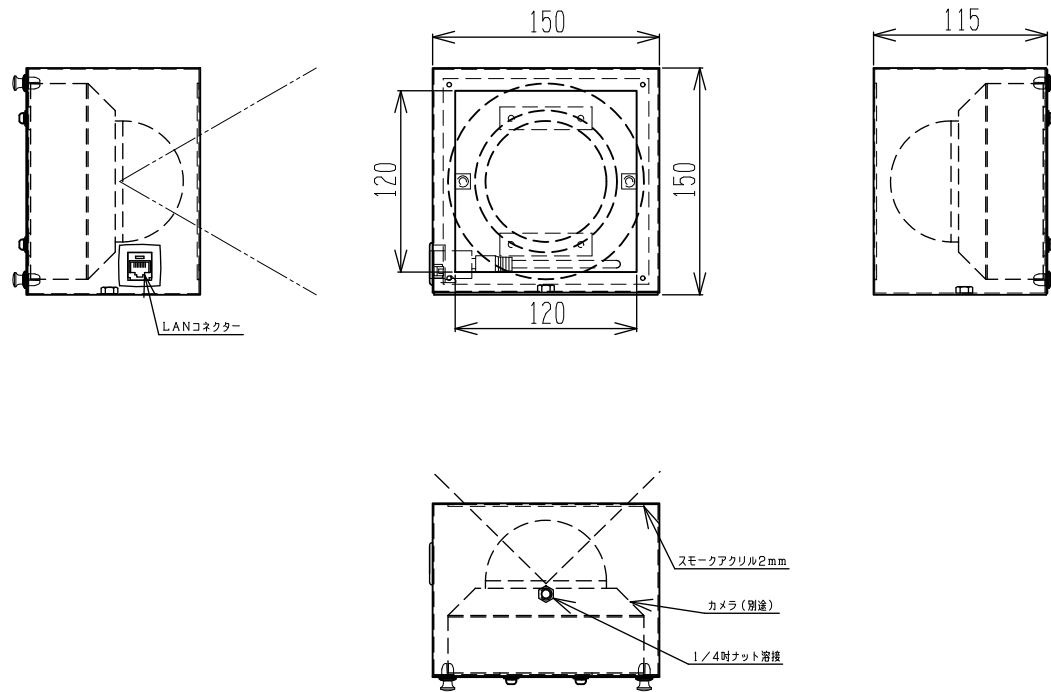
材質 SECC 0.8mm (クロムフリー鋼板) / アルミ 1.5mm

スモークアクリル t=2mm

仕上 焼付塗装仕上 (白 半艶)

(RoHS指令対応品)

質量 0.69Kg (カメラ含まず)



| | | | | | | | | | | | | | | | | |
|----|----------|-------|---|------------|---|------------|---|--|---|------------|---|------------|---|-----|---|---------|
| 備考 | BX-C15S2 | 摘要表番号 | 設 | 2016.12.02 | 製 | 2016.12.02 | 写 | | 検 | 2016.12.02 | 査 | 2016.12.02 | 尺 | 1:5 | 図 | カメラボックス |
| | | | 計 | K.O | 図 | M.N | 図 | | 図 | T.W | 問 | S.A | 度 | | | |