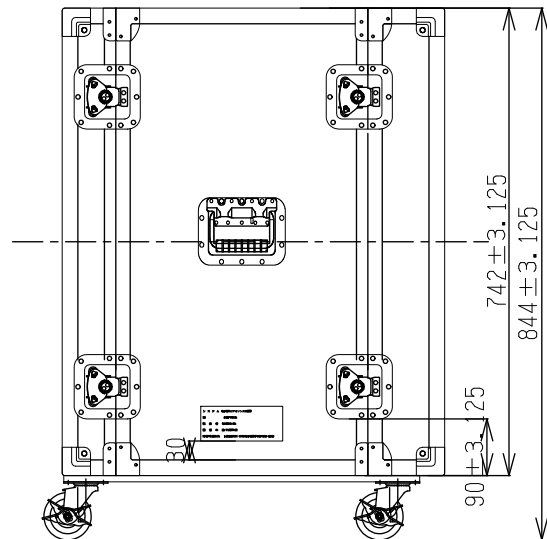
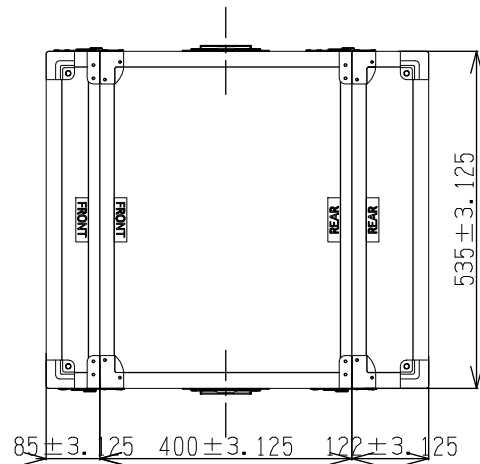
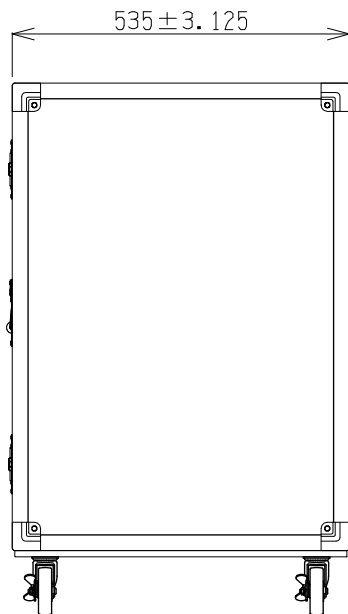


機器収納ラック：品番 RKF-FRP16

●本製品は、EIA16UのFRP製キャスター付移動用ラックです。

仕様

有効寸法			
長手	510	つま手	717
蓋	75	75	400
天底	5.5	側面	9
表面材	FRP黒ツヤ有り		
内張り	メルトングレー		
部品	名称	数量	備考
1	アングル	No.1	所要
2	レール	No.1	所要
3	パチン	L905/915Z	8
4	八方	No.5	8
5	カヨレ	No.10	4
6	カヨレ	No.11	4
7	手カン	H7154Z	2
8	キャスター	コーエイG-75RHS	4
9	座	合板18mm黒塗り	1
10	銘板	アルミアルマイト	1



検 図	査 閲	摘要表番号		尺 度	1 : 12	設 計	製 図	2019/03/22	写 図
								EH-2	
備 考	RKF-FRP16			図 名	機器収納ラック				