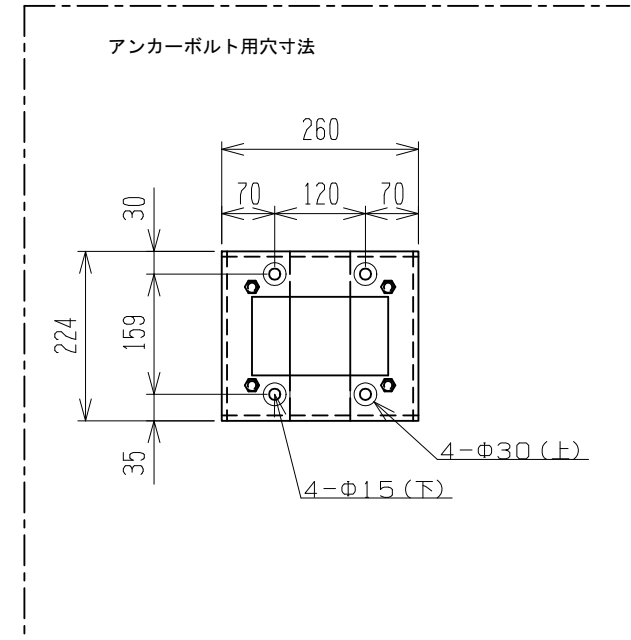
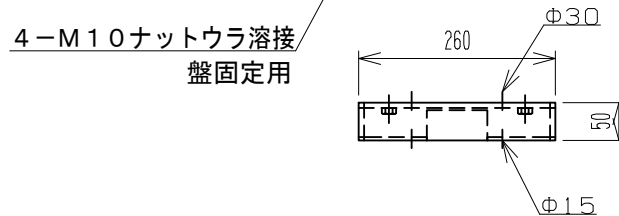
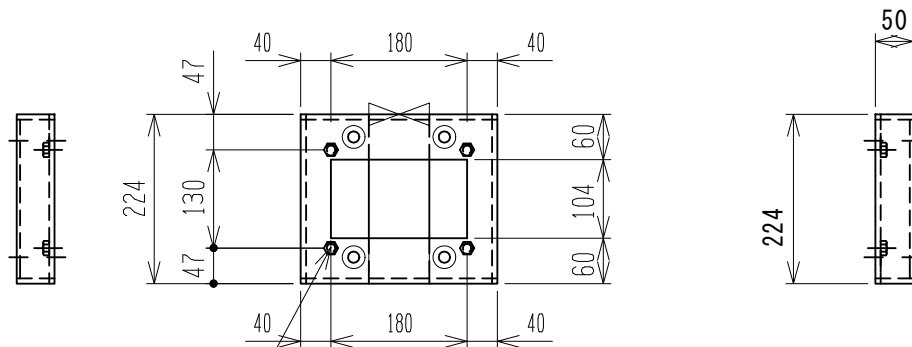
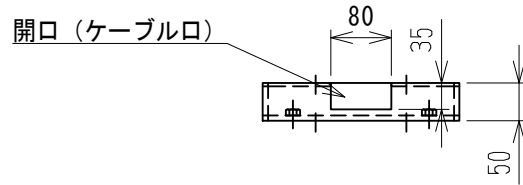


品番 RKB26-224
(RoHS指令準拠品)

機能

幅260mm奥行き224mm高さ50mmのラック基台です。



材質 : SPHC3. 2mm (クロムフリー鋼板)

仕上 : 焼付塗装 (3.5GY/8/0.5半艶)

備考	品番 RKB26-224	摘要表番号	設	2014.09.08	製	2014.09.08	写		検	2014.09.08	査	2014.09.08	尺	1:10	図	ラック基台
			計	K.O	図	M.N	図	T.W	問	S.A	度					