

カギ付きコントローラーBOX：品番 PMO - WB001

プラズマディスプレイ移動スタンドに取付け可能

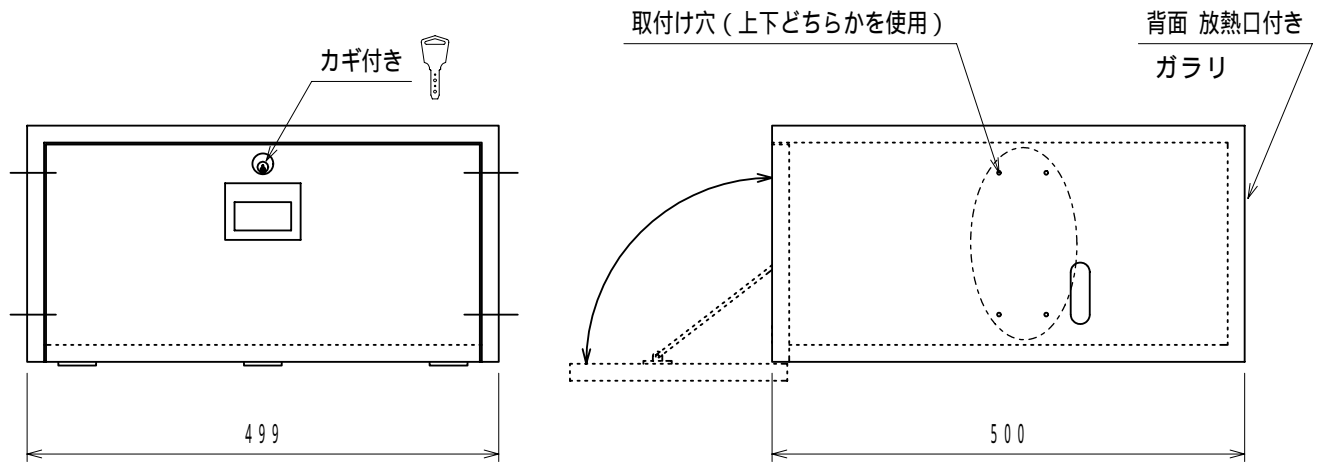
コントローラーBOX取り付けは、棚板取付け用の穴を使用して取り付けます。

また、取付け位置は棚板上下2段を併せると4段階の高さ調整ができます。

コントローラーBOXには、カギが掛けられるので安心安全です。

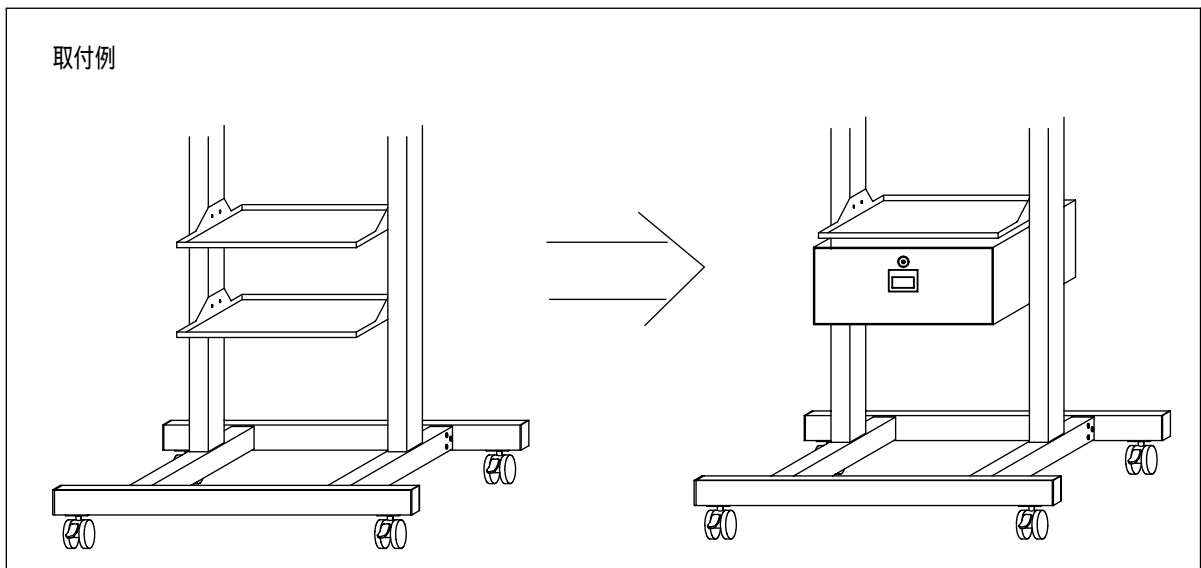
適合機種：KGM - 1600EH

KGM - 1600KR



材 質	t = 18mm ランバーコア
仕 上	メラミン化粧板貼 (H - 5411)
質 量	6.0Kg
RoHS対応品	

取付例



検 図	査 閲	摘要表番号	尺 度	：	設 計	製 図	2010/06/08	写 図
		PMO-WB001					EH-10	
備 考		図 名	カギ付きコントローラーBOX					