

転倒防止アイボルト：品番 PMO - K 0 0 2

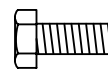
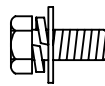
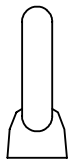
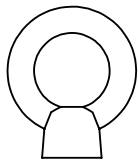
転倒防止のため、スタンド本体上部の固定穴に本品を装着し、丈夫なワイヤーなどを通して、しっかりとした壁や柱などへ『たるまない程度』に接続固定してください。

このとき、壁や柱からプラズマディスプレイ本体背面までの距離が、1m以内になるようにしてください。

セット内容

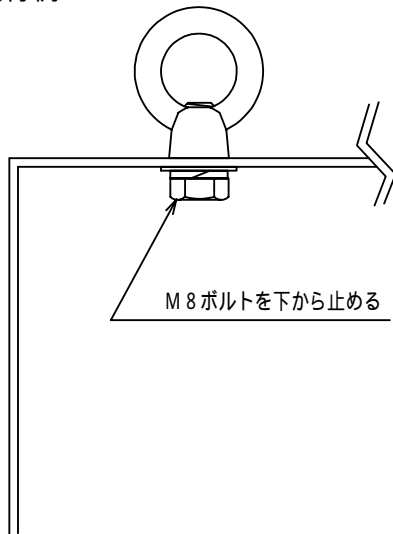
アイナット (M8用) : 2個

M8ボルト : 2セット

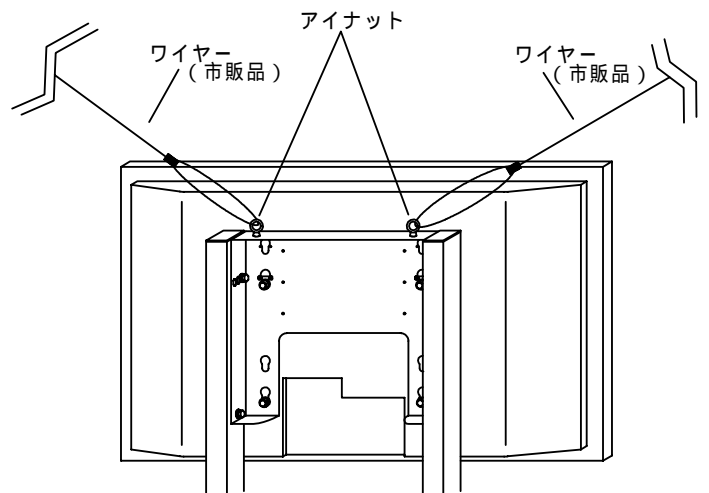


材 質 : ステンレス製
R o H S 対応品

取付例



使用例



図のプラズマディスプレイは、50型です。

検 図	査 閲	摘要表番号	尺 度	1 : 2	設 計	製 図	2009/07/08	写 図
		PMO - K 0 0 2					EH - 10	
備 考			図 名	転倒防止アイボルト				