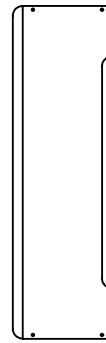
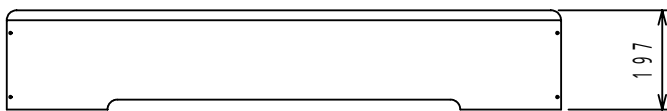
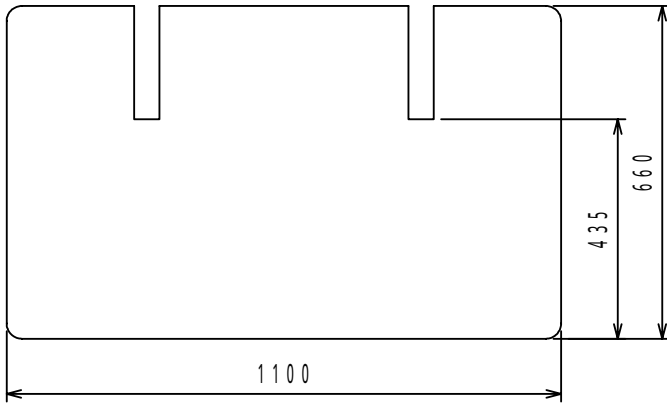
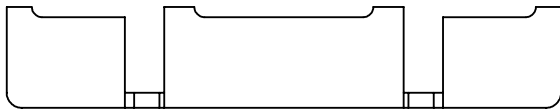


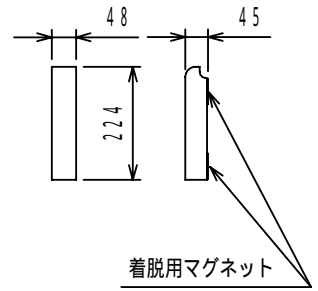
電子黒板ステージ：品番 PMO - D 0 0 1

プラズマディスプレイ移動スタンドに取付け可能  
シチュエーションに合わせてスライドできるステージです。

適合機種： KGM - 1 6 0 0 E H  
KGM - 1 6 0 0 K R



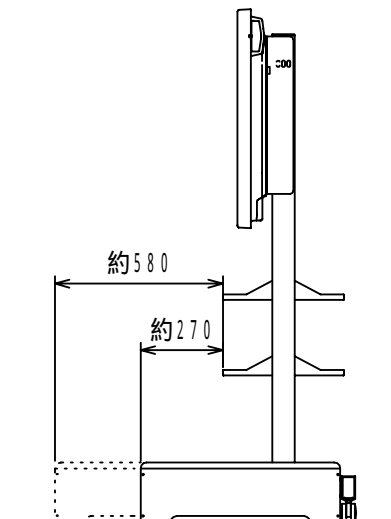
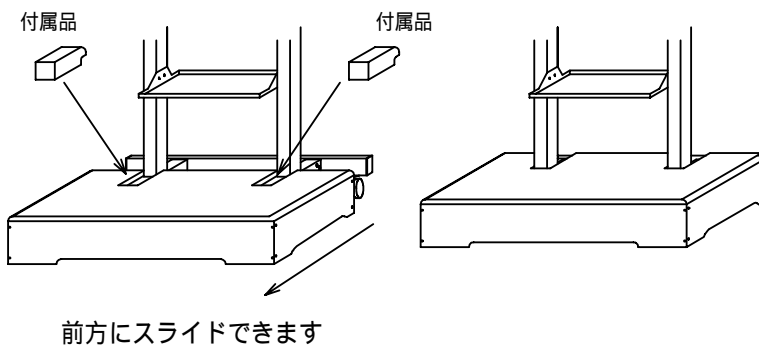
付 属 品 溝埋め用：2本



電子黒板ステージを前方に  
スライドした時にご使用  
してください。

材 質	ラワンランバー t = 18 / 25 mm
仕 上	ウレタンクリアー塗装
質 量	20.5 Kg
R o H S 対応品	

取付例 (KGM - 1600KR)



検 図	査 閲	摘要表番号	尺 度	1 : 15	設 計	製 図	2009/07/08	写 図	
		PMO - D 0 0 1					EH - 10		
備 考			図 名	電子黒板ステージ					