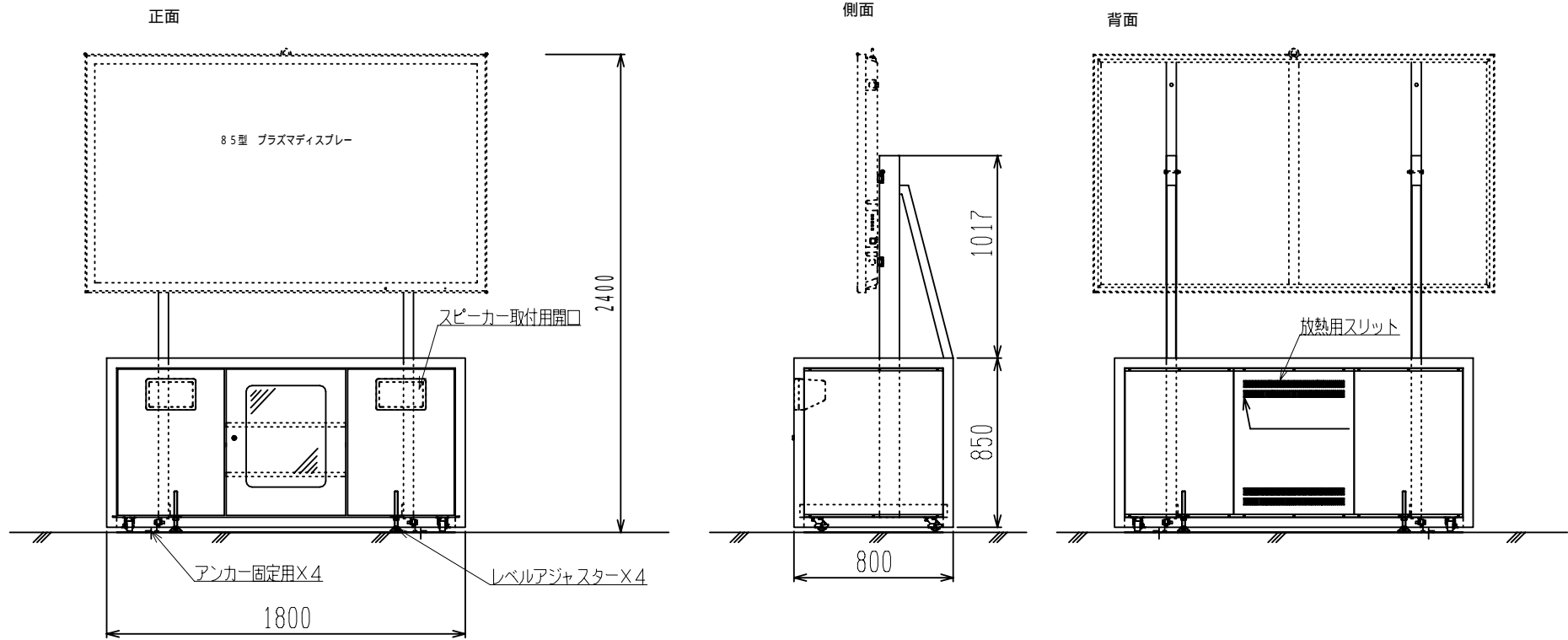


品番 KGM - 85PF  
 (RoHS指令準拠品)

機器概要

本機は、Panasonic製85型プラズマディスプレイ対応のスタンドです。



仕様

材質 50 - 50 - 2.3 / 50 - 100 - 3.2 / 45 - 45 - 1.6 角パイプ  
 65 - 65 - 8 / 50 - 50 - 6 等辺山形鋼  
 t=1.6 / 2.3 / 3.2 クロムフリー鋼板  
 仕上 焼付塗装 (CN - 20 (日塗工) 半艶)  
 キャスター ポリウレタン樹脂タイヤ (許容荷重200Kg)

備考	KGM - 85PF	摘要表番号	設計	2011.02.28	製図	2011.02.28	写図	検図	2011.02.28	査問	2011.02.28	尺度	図名	プラズマディスプレイ移動スタンド
				K.O		M.N		T.W		S.A				