

プラズマディスプレイ移動スタンド

KGM - 65KRS

機器概要

本機は、Panasonic 65型プラズマディスプレイ（KRシリーズ）対応の移動スタンドです。

装着したままでの移動が可能です。（ロック式キャスター付）

設置後レベルアジャスター・耐震用固定金具で設置

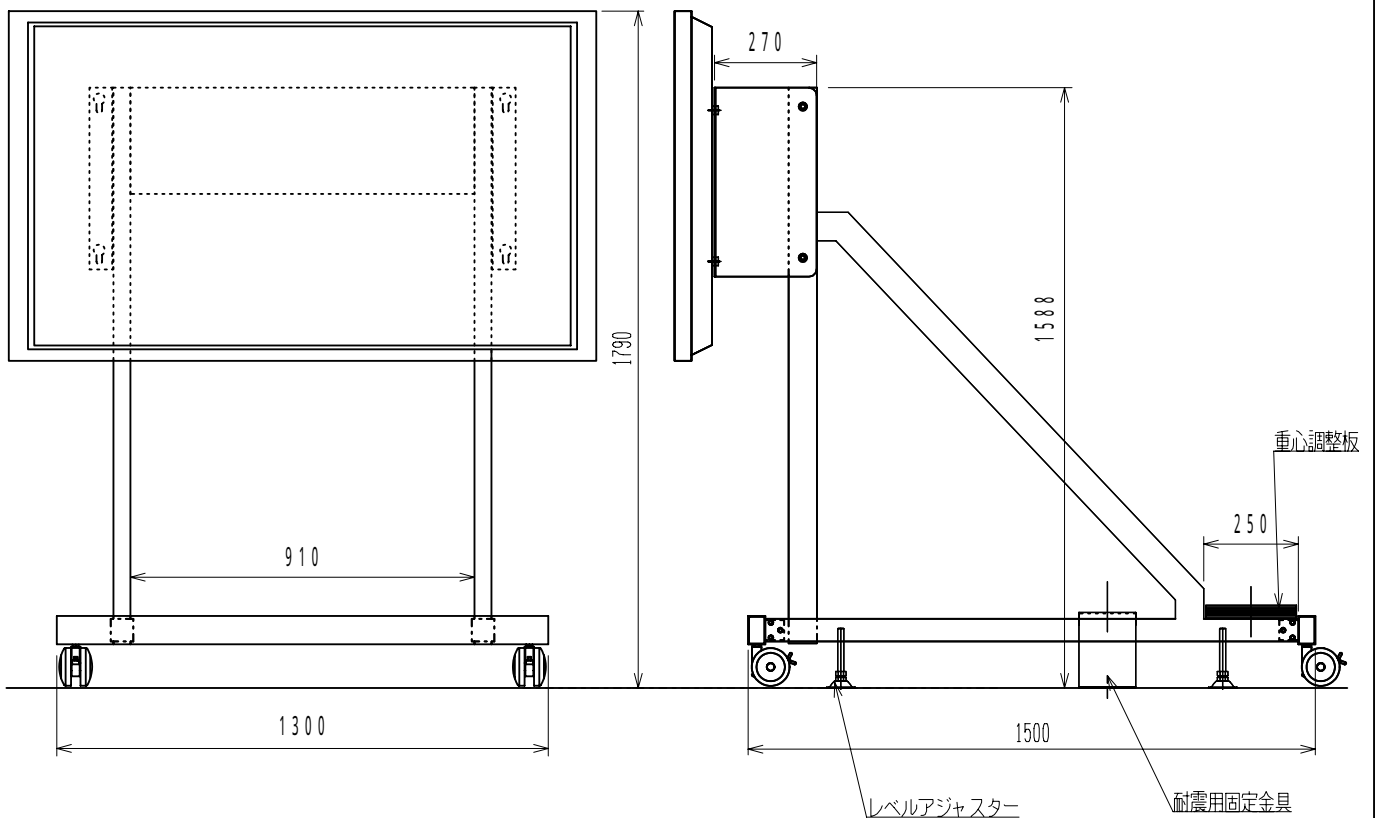
機器仕様

外形寸法	幅1300mm、高さ1588mm、奥行1500mm（突起部除く）
質量	約46kg（重心調整板含まず）
材質	STKR75・45・3.2/75 - 45 - 2.3/60・60・2.3mm角パイプ、 クロムフリー鋼板 t = 1.6/2.3mm
仕上	黒半艶 塗装
キャスター部	100 ストッパー付双輪自在型 4個
その他	レベルアジャスター×4・耐震用固定金具×2・重心調整板
各種規格	R o H S 指令準拠
	建築基準法・建築設備耐震設計指針準拠

外形寸法図

（注）この図面は縮尺ではありません。（単位：mm）

TH - 65PF KRシリーズ（取り付けイメージ）



仕様および外観は改良のため、予告なく変更することがあります。