

プラズマディスプレイ移動スタンド

KGM - 1600EH

機器概要

本機は、Panasonic 42型/50型プラズマディスプレイ対応の移動スタンドです。

装着したままでの移動が可能です。(ロック式キャスター付)

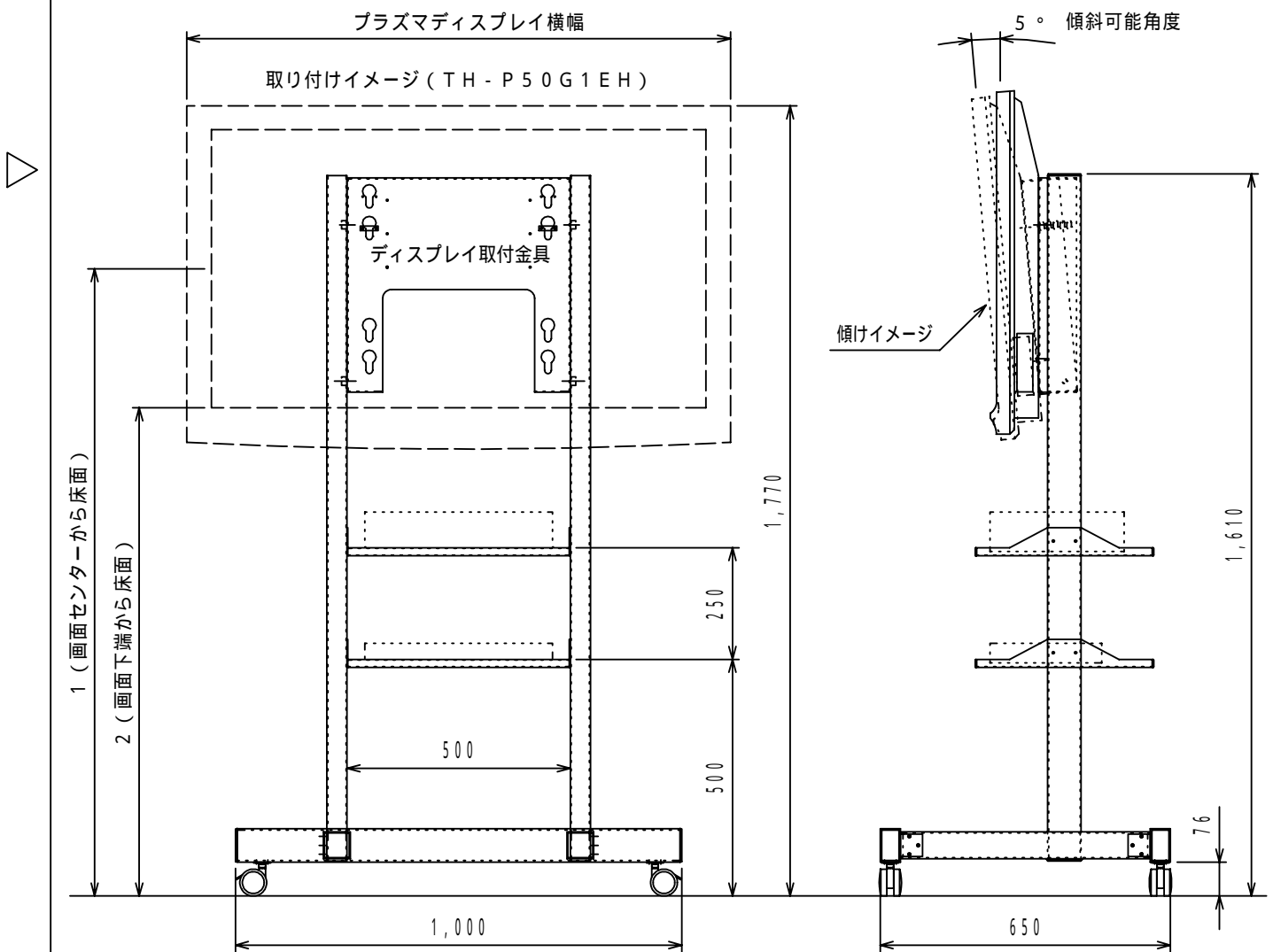
プラズマディスプレイの傾斜調整は、視聴場所に合わせて3段階の調整が可能です。(0°・2.5°・5°)

機器仕様

外形寸法	幅1,000mm、高さ1,610mm、奥行650mm(突起部除く)
質量	約38kg
材質	STKR75・45・3.2/75・45・2.3/60・60・2.3mm角パイプ、 クロムフリー鋼板 t = 1.6/2.3mm
仕上	マンセルN7.5半艶塗装
キャスター部	60 ストッパー付双輪自在型 4個
棚板	幅499mm、高さ18mm、奥行400mm(2枚付)
その他付属品	ディスプレイ抜け止め金具・ネジ類一式(絶縁スペーサー含む)・配線材一式
各種規格	RoHS指令準拠
	建築基準法・建築設備耐震設計指針準拠

外形寸法図

(注) この図面は縮尺ではありません。(単位: mm)



1・2 KGM - 1600EH 適合機種別データ参照

仕様および外観は改良のため、予告なく変更することがあります。

KGM - 1600EH 適合機種別データ

下表のPanasonic製プラズマディスプレイを取り付けた場合のデータです。

(単位: mm)

適合機種	50型用掛け穴(下穴)			42型用掛け穴(上穴)		
	全高	画面センター～床面	画面下端～床面	全高	画面センター～床面	画面下端～床面
TH-P50G1EH	1,770	1,405	1,094	使用できません		
TH-P50G1	同上			使用できません		
TH-P42X1EH	1,694	1,385	1,126	1,770	1,461	1,202
TH-P42X1	同上			同上		
TH-50PF20J	1,682	1,320	1,009	1,758	1,396	1,085
TH-42PF20	1,625	1,320	1,061	1,701	1,396	1,137
TH-50PH20J	1,682	1,320	1,009	1,758	1,396	1,085
TH-42PH20J	1,625	1,320	1,061	1,701	1,396	1,137

許容範囲1%以下

