



品番 UT-HLC1
(RoHS指令準拠品)

機能

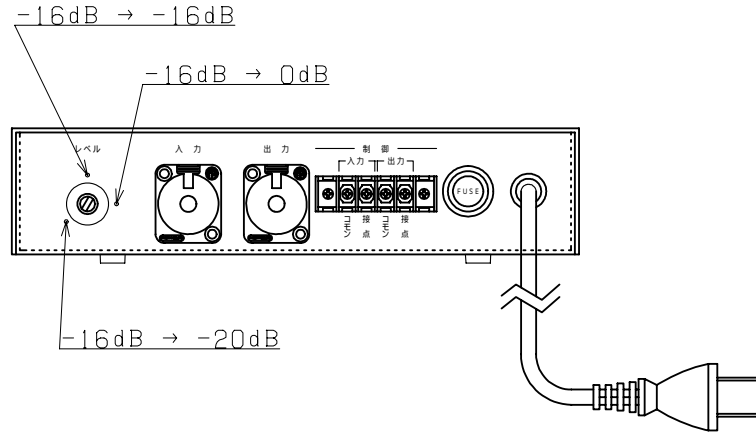
放送システム等において、全国瞬時警報システムの端末音声のレベルを調整するユニットです。

仕様

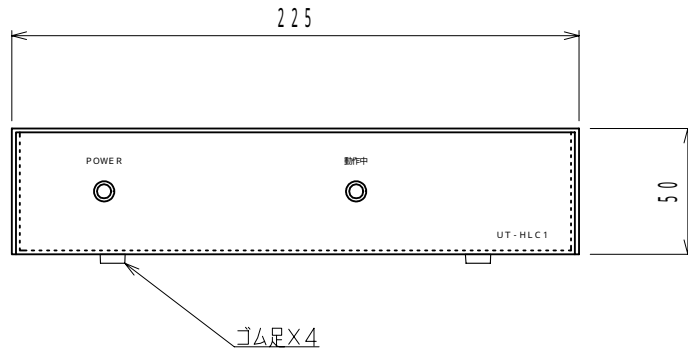
- 材質 SECC 1.6mm (クロムフリー鋼板)
- 仕上 焼付塗装 (E25-75A (日塗工) 5分艶)
- 入力 平衡 -16dB (600) ラッチロック機構大型複式ジャック×1
- 出力 平衡 0dB (600) ラッチロック機構大型複式ジャック×1
- 接点入力 ホトカプラー接点入力 (12V 10mA)
- 接点出力 リレー無電圧接点出力
- 出力レベル 0dB (600 負荷時) -20dB・-10dB・0dB目盛付
- 動作中表示灯 LED (橙) ×1
- 電源表示灯 LED (緑) ×1
- 電源 AC100V 10W

- 付属品 大型腹式プラグ×2
- ケーブル結束固定ベース×1
- 結束バンド200mm×1
- 結束バンド150mm×1

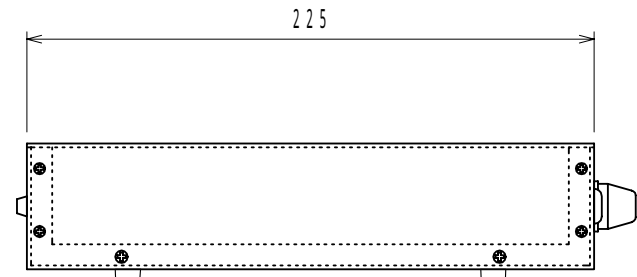
裏面図



正面図



側面図



備考	UT-HLC1	摘要表番号	設計	2010.12.03	製図	2010.12.03	写真	検閲	2010.12.03	査閲	2010.12.03	尺度	図名	放送レベルコントローラー
				K.O		M.N			T.W		S.A			