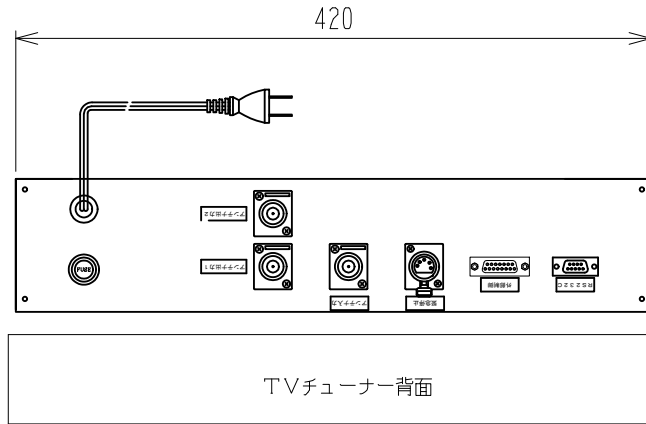


品番 UT-H8S6 (RoHS指令準拠品)

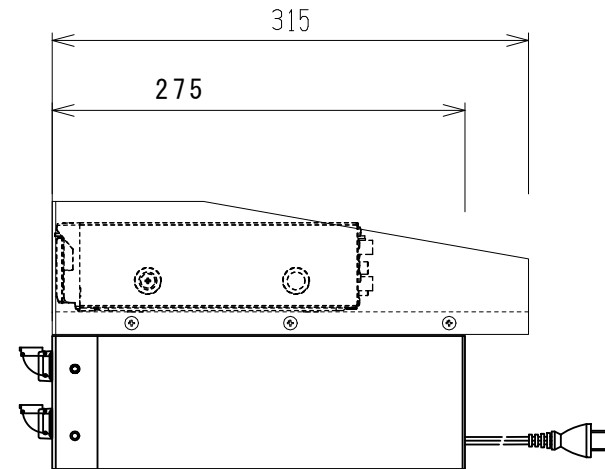
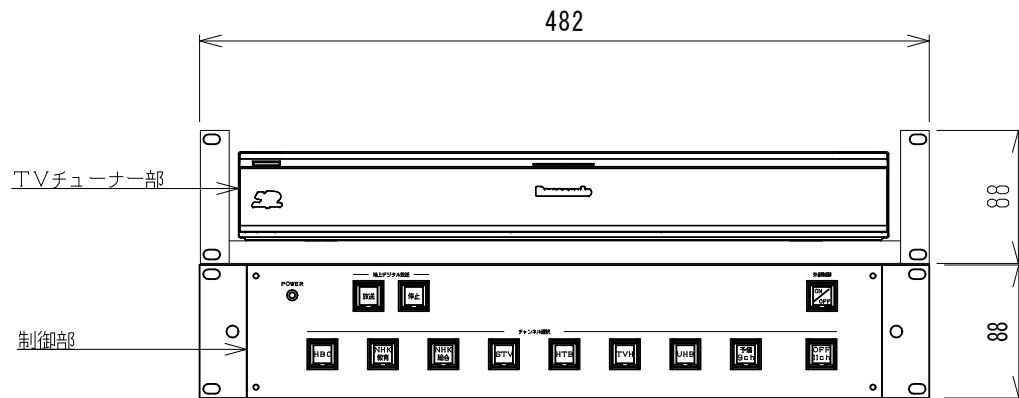
機能

TVチューナーのチャンネルを制御するユニットです。外部スイッチにより緊急停止 (TVチューナーのアンテナカット) 機能があります。出荷時に設定を行います。対応機種はおたずねください。



- 仕様 (制御部)
- 電源表示灯 : LED (緑) 電源投入時点灯
  - 地デジ放送スイッチ : 自照式自己復帰形スイッチ (カバー付き) × 2 (放送・停止)  
放送→アンテナ出力2 接続状態、停止→アンテナ出力2 開放状態
  - 外部制御スイッチ : 自照式 (橙) 自己保持形スイッチ (カバー付き) × 1  
(押し込んでOFF 通常ON (点灯)、OFF時チャンネル選択スイッチ選択可)
  - チャンネル選択スイッチ : 自照式 (緑) 自己復帰形スイッチ (カバー付き) × 9 選択時点灯  
(HBC・NHK教育・NHK総合・STV・HTB・TVH・UHB・予備 (9ch)・OFF (11ch))
  - 制御RS232C : チューナー制御用RS232C Dsub9Pオス座 × 1
  - 外部制御 : パラレル無電圧接点入力 × 8回路 Dsub15Pメス座 × 1
  - 緊急停止信号 : パラレル無電圧接点入力 × 2回路 (停止・復帰) XLR5-31F77 × 1  
(緊急停止信号が入力されると、アンテナ入力がカットされアンテナ出力に出ます。復帰スイッチが押されるまでアンテナ出力はカット状態です。)
  - アンテナ入力 : 地デジアンテナ入力 FJ-JRU × 1
  - アンテナ出力 : 緊急停止時アンテナ信号カット (アンテナ出力1・2) FJ-JRU × 2
  - 材質 SECC 2.3/1.2 (クロムフリー鋼板)
  - 仕上 焼付塗装 (5Y7/1 半艶)

- 仕様 (TVチューナー部)
- TVチューナー : DMR-T3000R (パナソニック製) 仕様参照



備考	UT-H8S6	摘要表番号	設計	2018.09.01	製図	2018.09.01	写真		検図	2018.09.01	査問	2018.09.01	尺度	1:5	図名	システムコントローラー
			計	K.O	図	M.N	図	T.W	S.A							