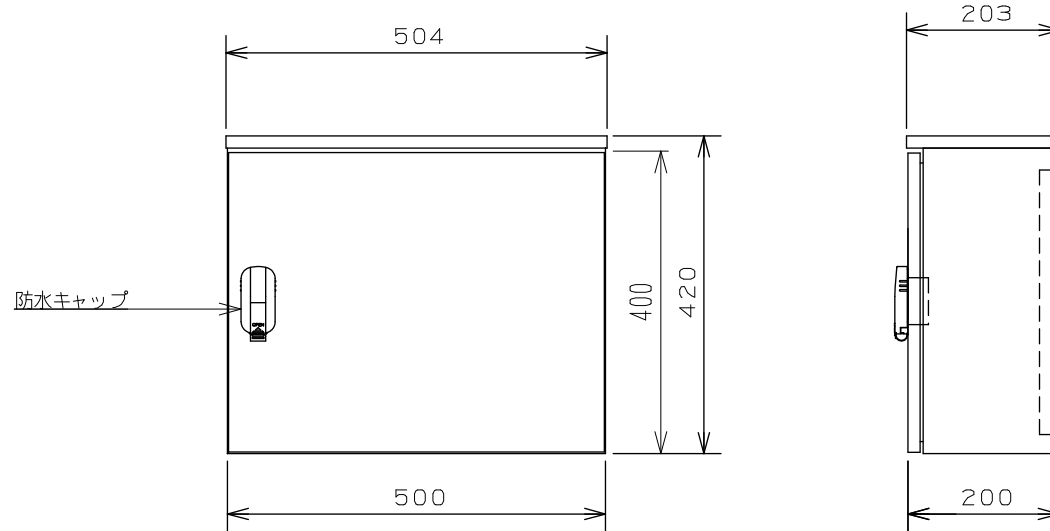


品番 CNW-5040S  
(RoHS指令準拠品)

機能

防犯・カメラシステム等において、制御機器など収納に適した屋外タイプのステンレス製収容箱です。



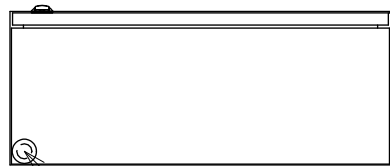
取っ手 防水平面ハンドル

盤材質 SUS304 t=1.0

仕上 塗装仕上(5Y7/1 5分艶)

重量 11Kg

付属品 自在バンド×2・取付金具(上下)1組付属



備考	品番 CNW-5040S	摘要表番号	設計	2016.08.28	製図	2016.08.28	写真		検図	2016.08.28	査問	2016.08.28	尺度	1:10	図名	屋外制御機器収容箱
			計	K.O	図	M.N	図		図	T.W	問	S.A	度			