



品名	接続盤
品番	CNT45-30S-05

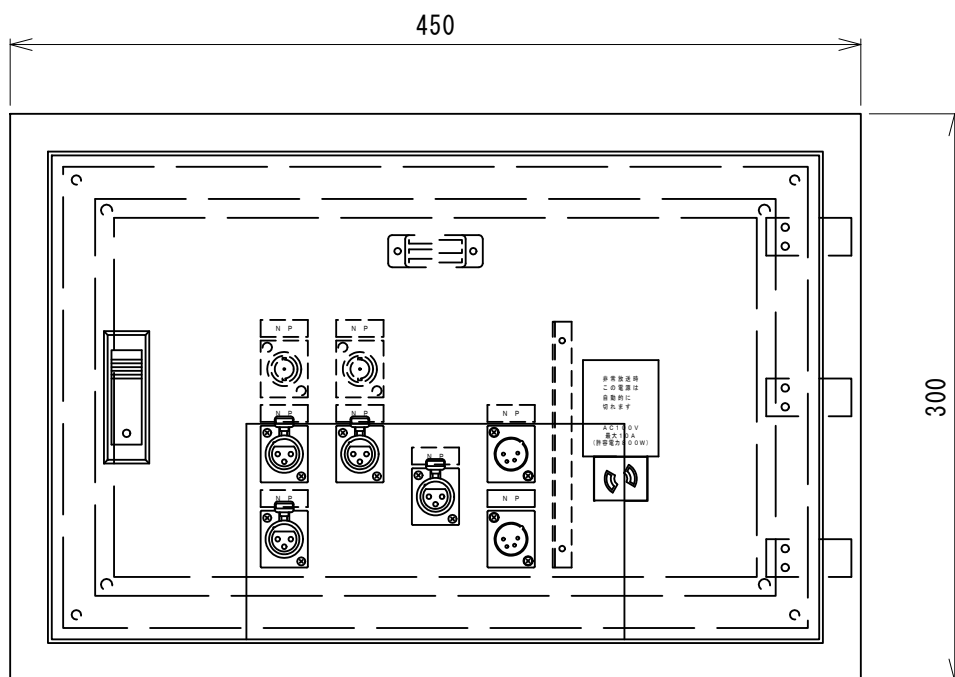
RoHS

### ■ 機器概要

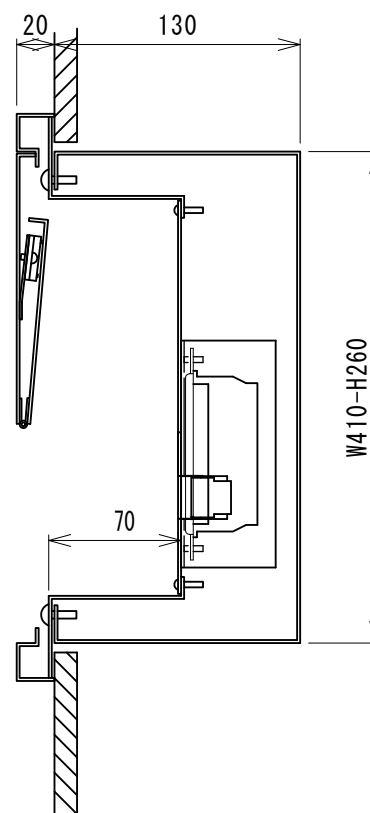
- 本製品は、ワゴン・操作卓等に接続する信号の壁取付（埋め込み用）接続盤です。

### ■ 外観・寸法

(正面図)



(側面図)



### ■ 機器仕様

材質	SECC1.6mm (クロムフリー鋼板)
仕上	焼付塗装 (2.5Y9/1 5分艶)
質量	3.5Kg
コネクター	
ワイヤレス系	BCJ-RU×2
スピーカー系	XLR4-32F77×2
音声系	XLR3-31F77×4
AC100V	2P抜止コンセント×1 (非常カットリレー付)

付属品

### ■ 備考

単位：mm 縮尺：1/4

※仕様および外観は改良のため、予告なく変更することがあります。