



品名	接続盤
品番	CNT35-25S-03

RoHS

■ 機器仕様

材質	SECC1.6mm (クロムフリー鋼板)
仕上	焼付塗装 (2.5Y9/1 5分艶)
質量	3.0Kg
コネクター	
ワイヤレス系	BCJ-RU×2
マイク系	XLR3-31F77×3
スピーカー系	XLR4-31F77×1
AC100V	2P抜止コンセント×1 (非常カットリレー付)
付属品	-

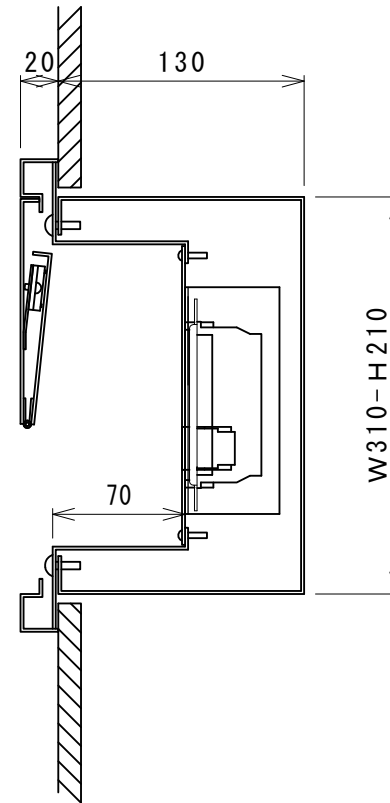
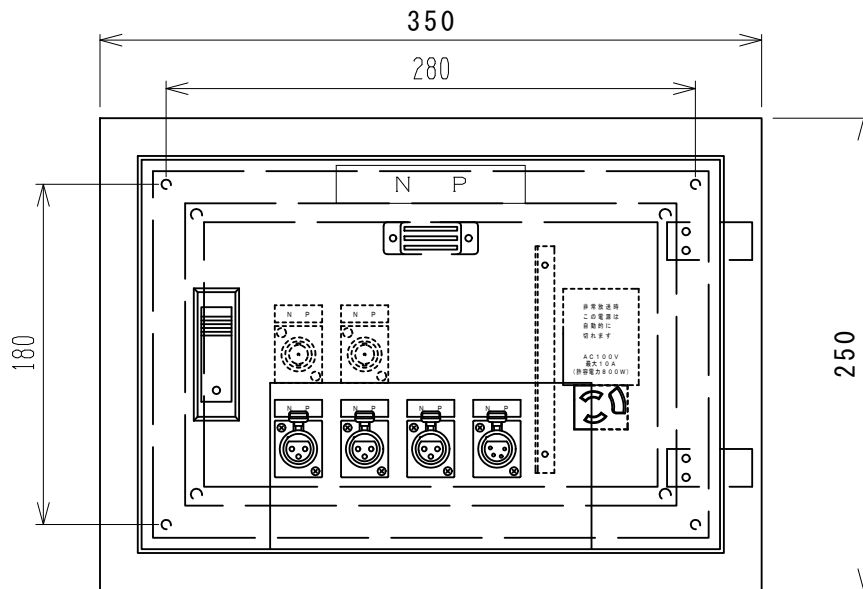
■ 機器概要

- 本製品は、ワゴン・操作卓等に接続する信号の壁取付（埋め込み用）接続盤です。

■ 外観・寸法

(正面図)

(側面図)



単位：mm 縮尺：1/4

※仕様および外観は改良のため、予告なく変更することがあります。

■ 備考