



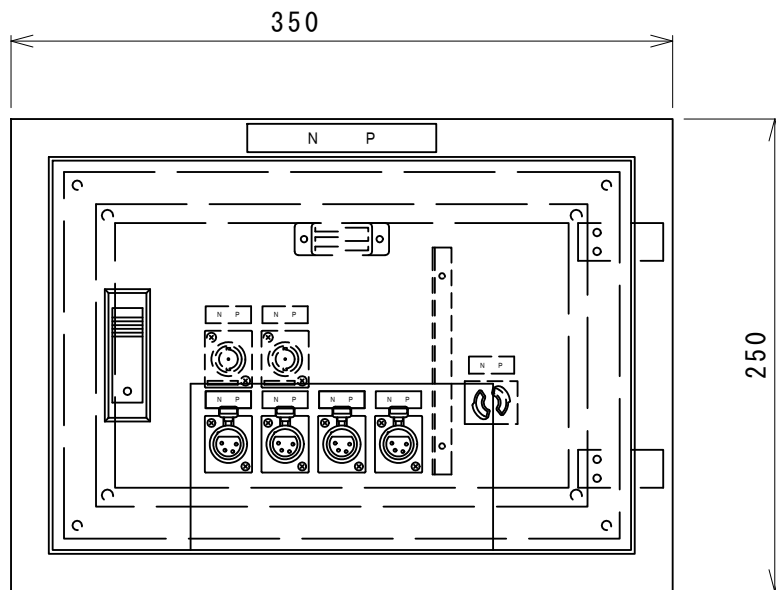
品番 CNT35-25S-02

(RoHS指令準拠品)

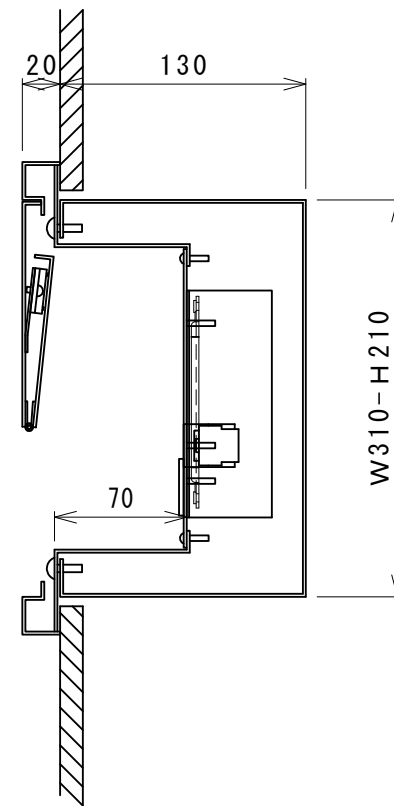
機能

ワゴン・操作卓等に接続する信号の壁取付（埋め込み用）接続盤

正面図



側面図



コネクター

ワイヤレス系：BCJ-RU×2

スピーカー系：XLR4-31F77×4

電源：2P抜止コンセント×1

材質：SECC1.6mm（クロムフリー鋼板）

仕上：焼付塗装（2.5Y9/1半艶）

質量：3.5Kg

備考	CNT35-25S-02	摘要表番号	160826	製図	160826	写真		検図		査開		尺度	1:4	図名	接続盤
		設計	EH-2	製図	EH-2	写真		検図		査開					