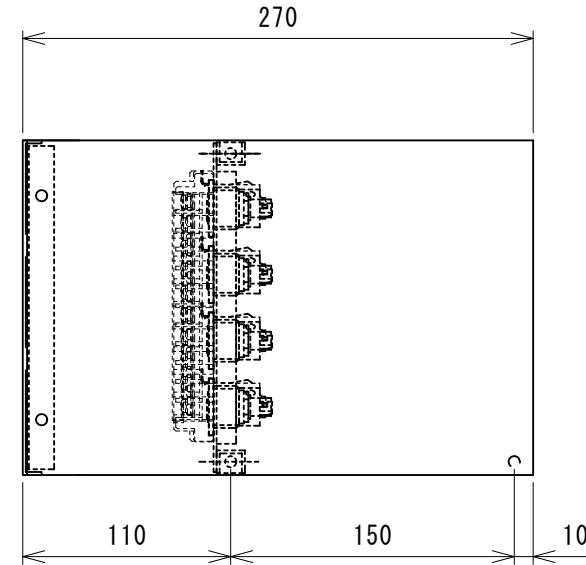
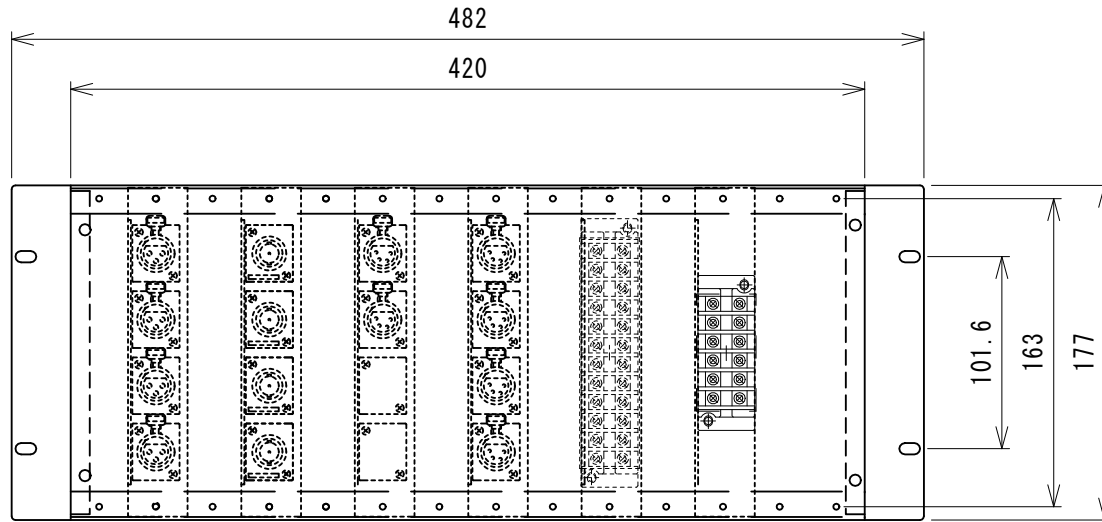


品番 BN177-AV3
(RoHS指令準拠品)

機能
機器収納架等に設置する映像・音声等の端子盤ユニット

正面図

側面図



仕様

ワイヤレス系 : BCK-JRU×4

音声系 : XLR3-31F77×4・XLR4-31F77×4

スピーカー系 : 12P端子台×1

その他 : 端子台6P×1

材質 : SECC 1.2/1.6/2.3mm (クロムフリー鋼板)

仕上 : パネル面・マウント耳部 : 焼付塗装 (5Y7/1半ツヤ)、その他 : クロメートメッキ
(RoHS指令対応品)

質量 : 5.0Kg

備考	BN177-AV3	摘要表番号	設計	2018.10.11	製図	2018.10.11	写真	検図	2018.10.11	査問	2018.10.11	尺度	1:4	図名	端子盤ユニット
			計	K.O	図	M.N	図	図	T.W	問	S.A	度			